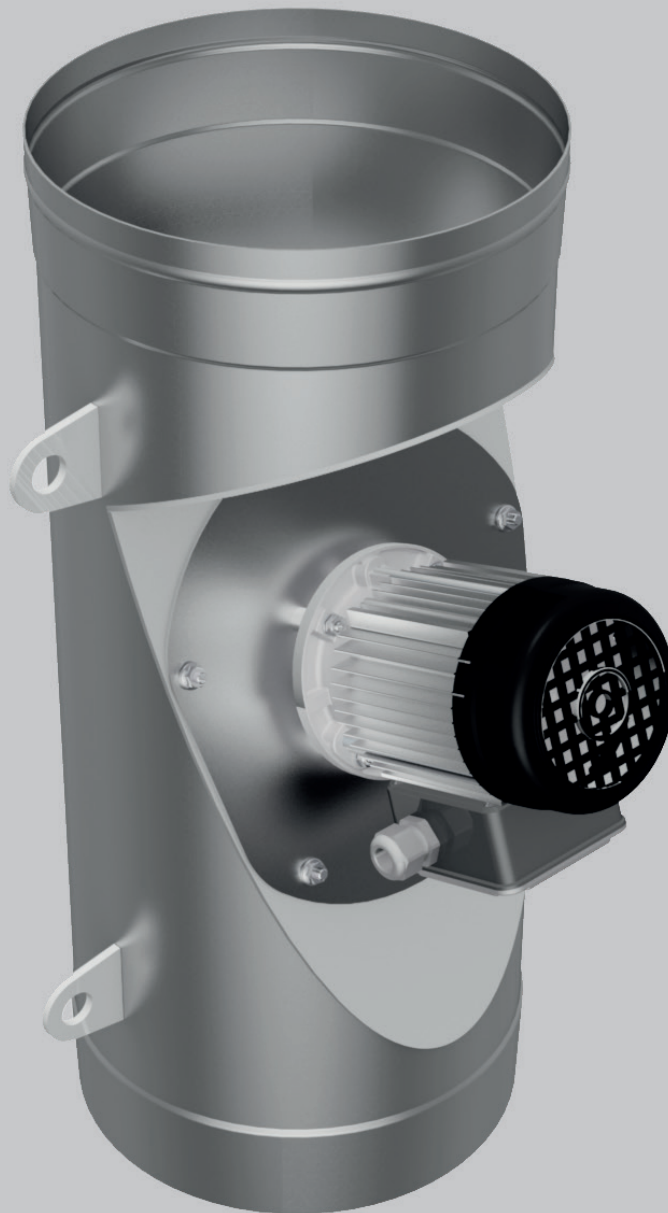


Linejekt® Serie 250, 350, 450, 600 und 800

Einbauanleitung



Dieses Produkt entspricht den Anforderungen der entsprechenden EU-Richtlinien.
Die Übereinstimmungserklärungen können unter der auf der Rückseite stehenden Adresse
angefordert werden.



Wichtige Grundlegende Informationen	4
Lieferumfang	4
Verantwortlichkeiten	4
Dokumentation	4
Hersteller	4
Sicherheit, Einsatz und Transport	5
Normen + Richtlinien	5
Verhalten im Notfall	5
Sicherheitshinweise	5
Bestimmungsgemäße Verwendung	5
Transport und Auspacken	5
Aufbau	6
Montage	7–8
Aufstellungsort	7
Grundsätzliches zur Montage	7
Horizontale Wandbefestigung	7
Vertikale Montage	7
Deckenmontage Horizontal	8
Elektrischer Anschluss	8
Reinigung/Wartung	9
max. Anschlusskräfte	9
Leistungsdiagramme	10–11
Maximal erreichbare Leistung	10
Leistung bei 50 Hz Netzfrequenz	11
Abmessungen	12
Schaltpläne	13
Frequenzumrichter	14
CFC 10 auf Frequenzumrichter	14
Handbetrieb Frequenzumrichter	14
Konformitätserklärung	15

Wichtige grundlegende Informationen



Diese Betriebsanleitung beschreibt die Linejekt®-Serie 250, 350, 450, 600 und 800. Bitte lesen Sie diese Betriebsanleitung, bevor Sie einen Linejekt® in Betrieb nehmen.

Lieferumfang

Im Lieferumfang ist Folgendes enthalten:

- Betriebs- und Montageanleitung
- Linejekt® der Serie 250 bis 800

Verantwortlichkeiten

Verantwortlichkeiten des Herstellers

Die Linejekt®-Serie ist nach dem zum Zeitpunkt der Herstellung bekannten Stand der Technik gebaut. Sofern die Geräte entsprechend der vorliegenden Betriebsanleitung verwendet werden, ist die erforderliche Sicherheit gewährleistet.

Verantwortlichkeiten des Betreibers

Die für den Einsatzbereich eines Kanaleinbauventilators gültigen Sicherheits-, Unfallverhütungs- und Umweltschutzvorschriften müssen eingehalten werden.

Ohne Anspruch auf Vollständigkeit müssen während der gesamten Produktlaufzeit folgende Punkte beachtet werden:

- Der Betreiber muss sicherstellen, dass diese Betriebsanleitung während der gesamten Produktlaufzeit des Linejekts® zur Verfügung steht.
- Der Betreiber muss sicherstellen, dass die in dieser Betriebsanleitung beschriebenen und im Datenblatt aufgeführten Umgebungsbedingungen während der gesamten Betriebszeit eingehalten werden.
- Der Betreiber muss alle Sicherheitseinrichtungen regelmäßig auf Funktionsfähigkeit und Vollständigkeit überprüfen lassen.
- Der Betreiber muss Wartungsintervalle festlegen, die auf die individuelle Einsatzumgebung abgestimmt sind und die Einhaltung der Wartungsintervalle sicherstellen.
- Der Betreiber muss sicherstellen, dass der Linejekt® nur in technisch einwandfreiem Zustand betrieben wird. Bei funktionalen Einschränkungen oder Defekten muss der Linejekt® vorübergehend stillgelegt und vor unbeabsichtigter Inbetriebnahme geschützt werden.
- Der Betreiber darf keine Veränderungen oder Umbauten am Linejekt® vornehmen, ansonsten erlischt die Verantwortlichkeit des Herstellers.
- Der Betreiber ist für die Einhaltung der örtlichen Umwelt-, Sicherheits- und Brandschutzbestimmungen verantwortlich.
- Der Betreiber ist dafür verantwortlich, dass nur für den jeweiligen Fachbereich geschultes Fachpersonal Zutritt zum Linejekt® hat. Der Gefahrenbereich muss vor unbefugtem Zutritt geschützt und ggf. mit einer Zutrittsbeschränkung gekennzeichnet werden.
- Die Montage des Linejekts® muss durch qualifiziertes Fachpersonal erfolgen.

Dokumentation

Diese Betriebsanleitung richtet sich an Personal, das aufgrund seiner Ausbildung und Erfahrung im jeweiligen Fachbereich über ausreichende Kenntnisse für die Montage und Installation des Linejekts® verfügt, sowie an Fachleute, die für die Bedienung des Linejekts® geschult sind.

Darstellungskonventionen

Kenzeichnung von Warnhinweisen



Gefahr

Kenzeichnung einer Gefährdung, bei der Tod oder schwere Verletzungen eintreten, wenn sie nicht vermieden wird.



Warnung

Kenzeichnung einer Gefährdung, bei der Tod oder schwere Verletzungen eintreten können, wenn sie nicht vermieden wird.



Vorsicht

Kenzeichnung einer Gefährdung, bei der leichte Verletzungen eintreten können, wenn sie nicht vermieden wird.



Hinweis

Kenzeichnung einer Gefährdung, bei der Sachschäden eintreten können, wenn sie nicht vermieden wird.

Hersteller

Kutzner + Weber GmbH
Frauenstr. 32
82216 Maisach

www.kutzner-weber.de
Tel.: +49 (0) 81 41 / 9 57-0
Fax: +49 (0) 81 41 / 9 57-5 00



Normen + Richtlinien

Rauchgassauger sind nach ihrer Montage ein fester Bestandteil der Abgasanlage der Feuerstätte (wie Heizkessel, Kachelöfen, Kaminöfen, Heizeinsätze und Einzelöfen) und beeinflussen diese direkt. Es wird deshalb empfohlen, vor der Montage den Bezirksschornsteinfegermeister zu informieren. Der Rauchsauger dient zur Unterstützung der Funktion der Abgasanlage, die Auslegung der Abgasanlage nach DIN EN 13384 T 1 / T 2 muss gewährleistet sein. Die einwandfreie Funktion ist nur gewährleistet, wenn die nachfolgenden Hinweise beachtet werden.

DIN V 18 160 T 1 (Ausführungsnorm Abgasanlagen) DIN EN 13384 T 1 Berechnung von Abgassystemen.

DIN EN 13384 T 2 Berechnung von Abgassystemen bei Mehrfachbelegung (bei Öl- und Gasfeuerstätten nur mit zugelassenem Steuersystem).



Verhalten im Notfall

Bei einem Notfall sind unverzüglich folgende Maßnahmen zu ergreifen:

- Feuerungsanlage stromlos schalten
- Feuerungs- oder Produktionsanlage abschalten
- Feuerungs- oder Produktionsanlage abkühlen lassen
- Anlage durch Fachmann prüfen lassen

Sicherheitshinweise

Bei der Montage müssen geltende Gesetze, Richtlinien und Normen beachtet werden. Die Montage des Rauchsaugers „Linejekt®“ ist bevorzugt in der Leitung vorgesehen, eine Montage an der Mündung von Abgasanlagen ist ebenfalls möglich. In jedem Falle müssen die statischen Anforderungen und die sichere Befestigung beachtet werden.

- Zum Ausbrennen des Schornsteins muss der Rauchsauger demontiert werden.
- Um ein sicheres Reinigen der Abgasanlage und des Rauchsaugers zu gewährleisten ist in jedem Falle ein Wartungsschalter vorzusehen.
- Vor notwendigen Tätigkeiten am Rauchsauger immer Stromzufuhr mit dem Wartungsschalter unterbrechen und den Stillstand des Laufrades abwarten, um eine Verletzung am rotierenden Laufrad zu vermeiden.
- Achtung, heiße Oberfläche. Durch die Eigenerwärmung des Motors und die anlagenseitige Erwärmung durch heiße Abgase kann es zu einer gefährlichen Oberflächentemperatur am Rauchsauger kommen. Vor Arbeiten am Rauchsauger diesen immer ausreichend abkühlen lassen.
- Bei leicht zugänglichen Montageorten (wie z. B. Flachdächern, Dachterrassen o. ä.) ist es bauseits zwingend erforderlich, ein Eingreif- bzw. Zugangsschutz nach Norm DIN EN ISO 13857 anzubringen, um eine Verletzung von außenstehenden Personen auszuschließen.
- Um das Gerät leicht und sicher zu transportieren, kann es mittels der Befestigungsösen an einem Kran befestigt werden.
- Stellen Sie sicher, dass diese Anleitung stets allen Personen zugänglich ist, die mit diesem Gerät zu tun haben.
- Stellen Sie sicher, dass diese Anleitung von allen Personen gelesen und verstanden wird, die mit diesem Gerät zu tun haben.
- Mindestabstände zu brennbaren Materialien sind nach DIN EN V 18160 bzw. nach Vorgabe der Merkblätter der verwendeten Baustoffe einzuhalten.
- Das Montagezubehör darf nur mit statisch ausreichend belastbarem und für den Anwendungsfall geeignetem Befestigungsmaterial am Gebäude angebracht werden.

Achtung!

Durch den hohen erzeugbaren Unterdruck kann es zur saugseitigen Zerstörung der Rohre kommen.

Die Prüfung des maximal zulässigen Unterdrucks ist bauseits zu erbringen.

Sicherheitskennzeichnung an der Maschine

Die Beschriftung auf dem Linejekt® enthalten wichtige technische Hinweise.

Die Beschriftung darf nicht entfernt werden. Falls die Beschriftung unlesbar geworden ist muss diese durch eine neue ersetzt werden.

Bestimmungsgemäße Verwendung

Die bestimmungsgemäße Verwendung des Linejekts® liegt in der Förderung von sauberen, heißen und gasförmigen Medien bis zu einer Mediumtemperatur von 400 °C.

Einsatzbereiche

Vornehmlich für alle üblichen, geregelten Brennstoffe aus Holz, Kohle, Öl, Gas und den dafür vorgesehenen Wärmeerzeugern (z. B. Öfen, Heizkessel, Motoren usw.).

Bei Mehrfachbelegung oder Gemischtbelegung nur mit Steuerung.

Bei geregelten Heizkesseln, Industrieanlagen o. ä. empfehlen wir ebenfalls den Einsatz einer RS-Regelung oder die Steuerung des Rauchsaugers über die Anlagenregelung (Nachweis nach DIN EN 13384 muss erbracht werden).

Transport und Auspacken

Nutzen Sie für den Transport geeignete Hebe- und Transportvorrichtungen und stellen Sie sicher, dass alle beteiligten Personen mit geeigneter Schutzkleidung ausgestattet sind.

Packen Sie den Linejekt® vorsichtig aus, und prüfen Sie die Bauteile auf Beschädigungen, die ggf. durch den Transport verursacht wurden.

Bei Beanstandungen wenden Sie sich unmittelbar an das Transportunternehmen und melden den Schaden an den Hersteller. Ziehen Sie nach der Montage die Schutzfolie ab.



VORSICHT

Der Antrieb ist nicht als Tragegriff geeignet, da er nicht für diese Belastung ausgelegt ist. Missachtung kann zu einer Beschädigung von Gehäuse und Antrieb führen.

Um das Gewicht des Linejekts® zu reduzieren, kann der Antrieb mit Halteplatte ausgebaut und separat transportiert werden.

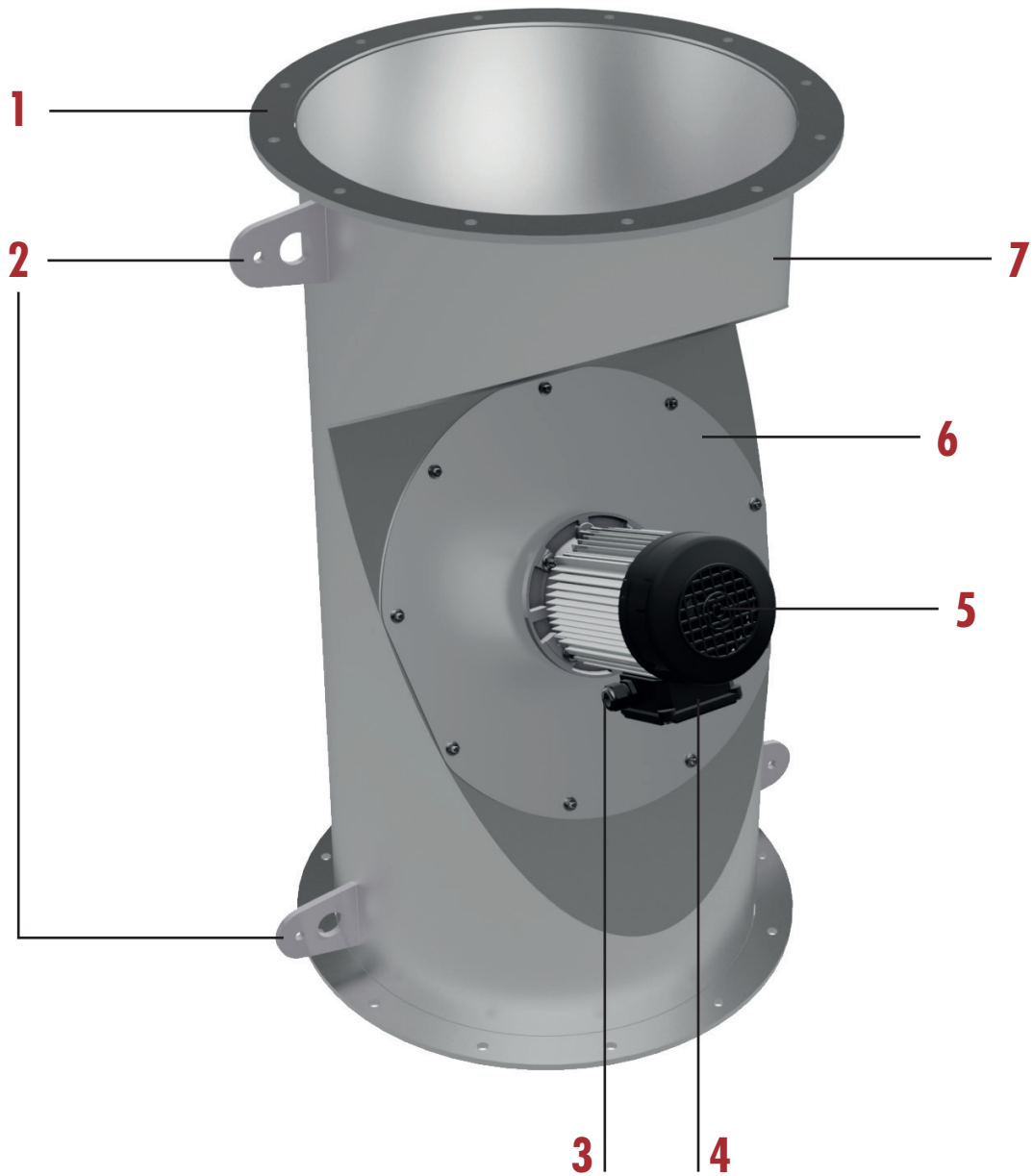
Der Linejekt® darf nicht auf dem Antrieb gelagert oder transportiert werden. Verwenden Sie dafür die Halte-/Transportlaschen.



Aufbau

Der Linejekt® besteht aus einem stabilen Gehäuse mit vier Halte-/ Transportflaschen, die im Betrieb als Halterung genutzt werden können.

In dem Gehäuse befindet sich ein abnehmbarer Revisionsdeckel mit montiertem Antrieb.



Linejekt® Typ 450, senkrechte Montage, Abgaseintritt von unten

1	Anschluss mit Flansch (Linejekt 450, 600, 800)
1.1	ohne Flansch, Standard mit Alkon Aufweitung (Linejekt 250, 350, nicht dargestellt)
2	Halte-/Transportflaschen
3	PG Kabelanschluss

4	Klemmkasten
5	Motor
6	Motorhalteplatte / Revisionsdeckel
7	Gehäuse Edelstahl



Montage

Die Planung der Montage des Linejekt® sowie die Montage selbst obliegt einem Fachbetrieb. Dieser ist durch den Anlagenbetreiber zu beauftragen.

Der Rohrventilator muss dicht mit dem abgasführenden Innenrohr (bei mehrschaligen Abgasanlagen) verbunden werden. Die Längenausdehnung der Abgasanlage bzw. des Kanalsystems ist zu beachten. Entnehmen Sie diese bitte den Unterlagen des Herstellers. Gegebenenfalls sind entsprechende Maßnahmen gemäß dessen Vorgabe und den örtlichen Verhältnissen zu ergreifen. Der Austritt für die Hinterlüftung der Abgasanlage (falls vorhanden) muss frei bleiben. Unter der Berücksichtigung der örtlichen Verhältnisse müssen ggf. weitere Maßnahmen ergriffen werden.

Aufstellungsort

Folgende Punkte sind zu beachten:

- Für einen sicheren Betrieb und für die Wartung notwendige Abstände zu Wänden oder Gegenständen einhalten.
- Vorgeschriebene Warnschilder müssen sichtbar, lesbar und beständig angebracht werden.
- Der Linejekt® muss gegen mechanische Einwirkung geschützt sein.
- Für den Abgasdurchfluss müssen die vorgesehenen Anschlüsse verwendet werden.
- Die Abgasanschlüsse dürfen keinen unzulässigen mechanischen Kräften oder Schwingungen ausgesetzt sein. Wenn durch die Art der Verbrennung Schwingungen ausgelöst werden, müssen entsprechende Gegenmaßnahmen mit dem Hersteller abgestimmt werden (Schwingungsdämpfer).
- Die Überwachung der Betriebsparameter muss durch geeignete Instrumente und Vorrichtungen ermöglicht werden.
- An der Seite des Antriebs sollte ein freier Raum in der Breite des Linejekts® vorgesehen sein. Dies ermöglicht den einfachen Ausbau des Antriebs und der Revisionsöffnung für Reinigungs-/Wartungsarbeiten.
- Wegen der möglichen hohen Temperaturen des Gehäuses ist auf ausreichenden Abstand zur Decke bzw. zu angrenzenden Wänden zu achten bzw. eine entsprechende brandschutztechnische Isolierung anzubringen.
Bei Feuerungsanlagen gelten die Anforderungen der Mindestabstände nach DIN 18160-1 Punkt 6.2.
- In der Nähe des Linejekts® dürfen keine entzündlichen Materialien gelagert werden.

Grundsätzliches zur Montage

- Bei der Montage ist darauf zu achten, dass die Umgebungsluft des Rauchsaugers 50 °C nicht überschreitet, sonst kann die Kühlung des Motors nicht mehr sichergestellt werden.
- Je nach Einbaubedingung ist darauf zu achten, dass der Motor bei hohen Temperaturen des Fördermediums nicht nach oben stehend auf der Abgasleitung montiert wird, da es sonst zur zusätzlichen Temperaturbelastung des Motors durch die aufsteigende Wärme kommen kann.
- Bevorzugt ist der Motor zur Seite stehend einzubauen.
- Für ausreichende Belüftung des Motors ist zu sorgen.
- Das Gerät ist so zu montieren, dass die Antriebseinheit im Wartungsfall jederzeit aus dem Gehäuse entnommen werden kann.
- Prüfen sie vor der Montage die Freigängigkeit des Laufrades.
- Beim Betrieb mit niedriger Drehzahl kann es durch die verringerte Eigenkühlung evtl. zu einer übermäßigen Erwärmung des Motors kommen. In diesem Falle ist für eine zusätzliche Kühlung des Motors zu sorgen.

- Die Drehrichtung muss bei Inbetriebnahme geprüft werden, diese ist auf dem Typenschild ersichtlich und kann am hinteren Motorkühllauftrad gesehen werden. Falls diese nicht stimmt kann sie durch tauschen zweier Phasen am Motor geändert werden.
- Nehmen sie den Motor erst in Betrieb, wenn er sicher an Ort und Stelle verbaut ist.
- Der Linejekt® darf ausschließlich an den dafür vorgesehenen Befestigungswinkeln (Halte-/Transportlaschen) montiert werden. Der Linejekt® kann entweder von der Decke abgehängt, mit Wandhalterungen bzw. einem Gerüst montiert werden. Dabei ist auf die maximale Belastbarkeit der Deckenaufhängung bzw. auf ein ausreichend stabiles Gerüst zu achten.

1. Horizontale Wandbefestigung

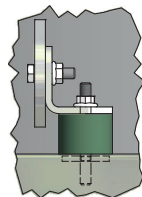


- Für eine horizontale Befestigung benötigt man 2x Wandbefestigung, 1 Paar Wandkonsolen und bei gedämpften Einbau ein Silikonpuffer-Set.
- Die Wandkonsolen werden in der gewünschten Position an der Wand befestigt (Anschlusskräfte nach Tabelle, S. 9, beachten).
- Wandbefestigungen auf die Wandkonsolen schrauben (wie vorgesehen mit oder ohne Silikondämpfer).
- Linejekt® in die Wandkonsole einlegen und Befestigungsbügel anziehen.
- Rohrleitung anschließen.
- Der statische Nachweis ist bauseits zu erbringen.

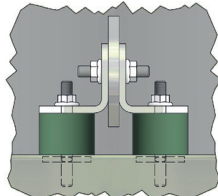
Achtung!

Rohrleitung muss separat abfangen und befestigt werden!

2. Vertikale Wandbefestigung



Linejekt 250, 350, 450



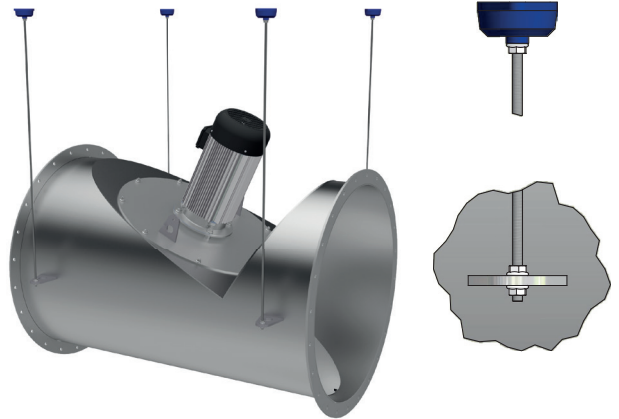
Linejekt 600, 800

- Für eine Vertikale Befestigung benötigt man 2x Paar Wandkonsolen, je nach Baugröße 1 bzw. 2 Winkelsets. Bei gedämpftem Einbau bitte je Winkelset ein Silikonpuffer-Set verwenden.
- Die Wandkonsolen werden in der gewünschten Position an der Wand befestigt (Anschlusskräfte nach Tabelle beachten).
- Linejekt® mittels der Befestigungswinkel auf den Wandkonsolen verschrauben (wie vorgesehen mit oder ohne Silikondämpfer).
- Der statische Nachweis ist bauseits zu erbringen.

Achtung!

Rohrleitung muss separat abgefangen und befestigt werden!

3. Horizontale Deckenmontage



- Für eine Deckenbefestigung benötigt man das Schwingungsdämpferset Deckenmontage, mit diesem kann der Rauchsauger schwingungsgedämpft abgehängt werden.
- Schwingungsdämpfer an der Decke befestigen.
- Gerät bauseits mittels M8 Gewindestangen an den Haltetaschen befestigen.
- Die Gewindestangen müssen mittels Muttern gekontert werden.
- Der statische Nachweis ist bauseits zu erbringen.

Achtung!

Rohrleitung muss separat abgefangen und befestigt werden!

Elektrischer Anschluss

- Bei der elektrischen Montage sind die VDE-Vorschriften im jeweiligen Versorgungsbereich ((z. B. VDE 100), Richtlinien und Normen auch zum Blitzschutz) sowie der Schaltplan zu beachten.
- Der elektrische Anschluss ist durch einen Fachhandwerker vorzunehmen.
- Während den Anschlussarbeiten ist die Anlage spannungsfrei zu schalten.
- Bei Betrieb mit Frequenzumrichter muss das Kabel vom Umrichter zum Motor geschirmt ausgeführt werden.



Reinigung/Wartung

Der Rauchsauger „Linejekt®“ ist im Zuge der üblichen Reinigungs- und Überprüfungsintervalle des Schornsteinfegers bzw. des vereinbarten Servicedienstes (z. B. bei Industrieanlagen) zu überprüfen und gegebenenfalls zu reinigen. Mindestens jedoch einmal jährlich.

Vorgehensweise:

- Gerät über Wartungsschalter ausschalten und gegen unbeabsichtigtes Einschalten sichern.
- Warten Sie, bis der Linejekt® vollständig abgekühlt ist (Raumtemperatur).
- Schließen Sie ggf. die Absperrrichtungen des Abgassystems vor und nach dem Linejekt® ab.
- Muttern der Motorhalterplatte lösen und Antriebseinheit (Motor mit Laufrad) aus dem Gehäuse nehmen.
- Laufrad mit einer kleinen Bürste oder einem Spachtel gründlich reinigen (wegen Korrosionsgefahr keine Stahlwerkzeuge verwenden, nur Kunststoff oder Edelstahl).
- Rauchsauger-Gehäuse reinigen.
- Antriebseinheit in Gehäuse einbauen und Muttern anziehen.
- Gerät einschalten und Laufruhe prüfen.

Bei unzureichender Reinigung des Laufrades kann es zu einer Unwucht des Laufrades kommen, welche sich durch Vibrationen des laufenden Linejekt® bemerkbar macht. In diesem Fall muss die Reinigung wiederholt werden.

Achtung!

Vor Beginn der Wartungsarbeiten Stromversorgung unterbrechen!

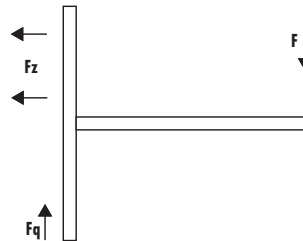
Störungsbeseitigung

Bei Erkennung einer Störung die Anlage stromlos schalten und Fachhandwerker informieren.

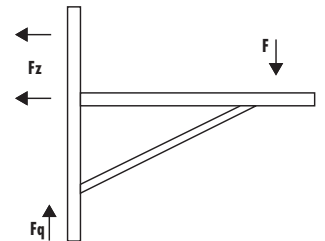
Max. Anschlusskräfte je Einzelkonsole

Konsolentyp	Länge [mm]	Anschl.-Kräfte je Dübel F_z kN	$F_q = F$ kN
325	325	1,50	1,50
475	475	2,20	1,50
570	570	1,50	1,15
620	620	1,65	1,25
720	720	2,15	1,20
820	820	1,90	1,25
920	920	2,20	1,20
1.120	1.120	2,00	1,20

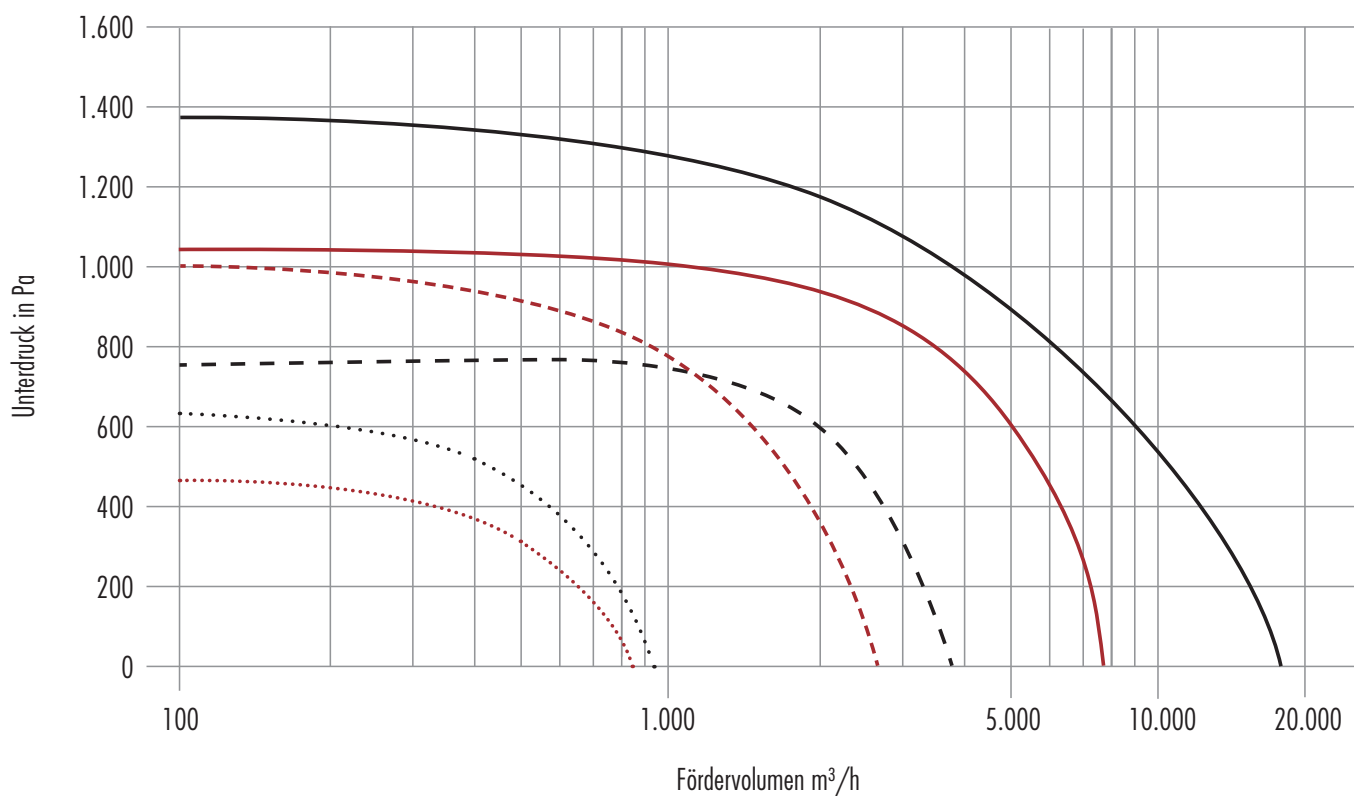
Konsolentyp: 325, 475



Konsolentyp: 570, 620, 720, 820, 920 und 1.120



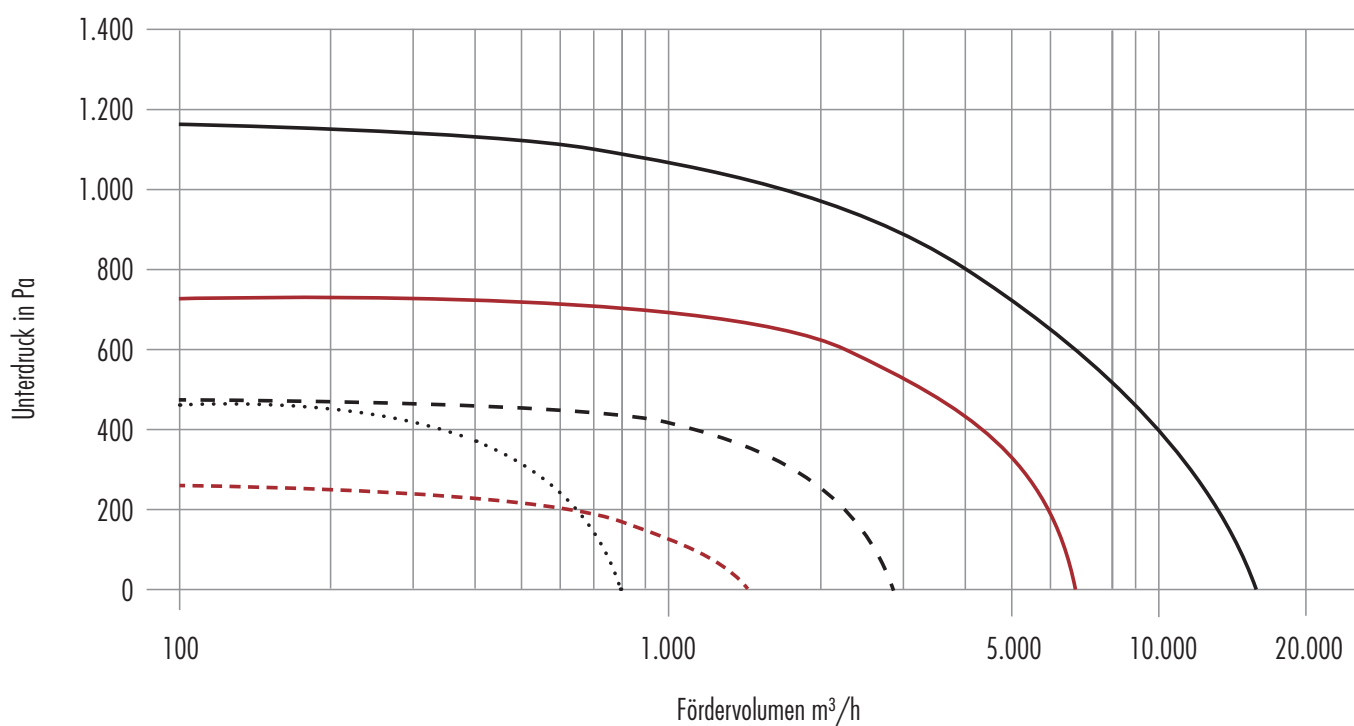
Maximal erreichbare Leistung



— Linejekt 800 55 Hz
 — Linejekt 600 60 Hz
 - - - Linejekt 450 65 Hz
 - - - Linejekt 350 100 Hz
 • • • Linejekt 250 60 Hz
 • • • Linejekt 250 50 Hz

Bezeichnung	DN [mm]	Spannung [V]	Strom [A]	Leistungsaufnahme [kW]	Schaltung	Frequenz [Hz]	cos φ	max. Fördervolumen [m³/h]	max. Unterdruck [Pa]	Abmessungen b x h [mm]	Abmessungen x; y [mm]	Gewicht [kg]
Linejekt 250	250	230	1,15	0,25	Wechselstrom	50	0,95	833	475	357 x 590	320; 318	13,2
Linejekt 250	250	400	0,6	0,35	Y	60	0,85	922	650	357 x 590	320; 318	13,2
Linejekt 350	350	400	2,1	0,96	Y	100	0,66	2.636	1.010	478 x 775	495; 418	27,2
Linejekt 450	450	400	2,2	0,95	Y	65	0,62	3.753	750	547 x 908	600; 602	46,2
Linejekt 600	600	400	5,9	2,90	Y	60	0,71	7.623	1.050	781 x 1.108	800; 752,5	103
Linejekt 800	800	400	14,7	7,74	Y	55	0,76	17.471	1.400	1.039 x 1.250	950; 947	198

Leistung bei 50 Hz Netzfrequenz



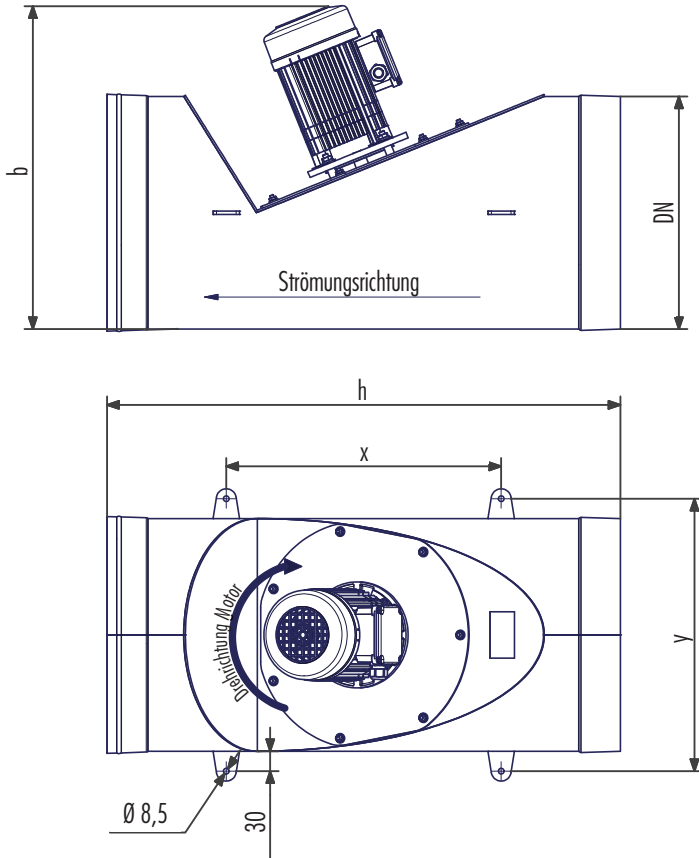
— Linejekt 800 50 Hz
 — Linejekt 600 50 Hz
 - - - Linejekt 450 50 Hz
 - - - Linejekt 350 50 Hz
 • • • Linejekt 250 50 Hz

Bezeichnung	DN [mm]	Spannung [V]	Strom [A]	Leistungsaufnahme [kW]	Schaltung	Frequenz [Hz]	cos φ	max. Fördervolumen [m³/h]	max. Unterdruck [Pa]	Abmessungen b x h [mm]	Abmessungen x; y [mm]	Gewicht [kg]
Linejekt 250	250	400	0,5	0,29	Y	50	0,85	833	475	357 x 590	320; 318	13,2
Linejekt 350	350	400	1,6	0,78	Y	50	0,7	1.554	266	478 x 775	495; 418	27,2
Linejekt 450	450	400	1,8	0,77	Y	50	0,62	2.977	475	547 x 908	600; 602	46,2
Linejekt 600	600	400	4,5	2,21	Y	50	0,71	6.877	735	781 x 1.108	800; 752,5	103
Linejekt 800	800	400	12,3	6,48	Y	50	0,76	16.213	1.180	1.039 x 1.250	950; 947	198

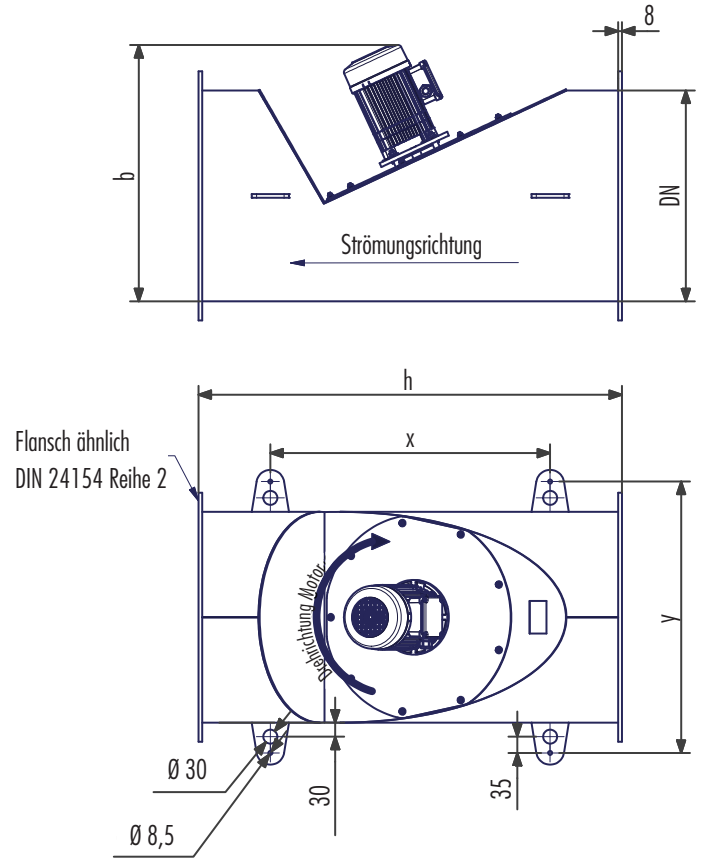


Abmessungen

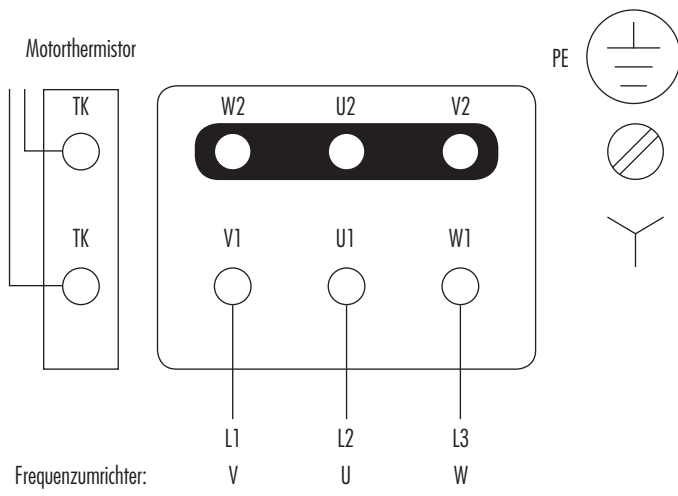
Linejekt® 250 + 350 mit EW Alkon Anschluss



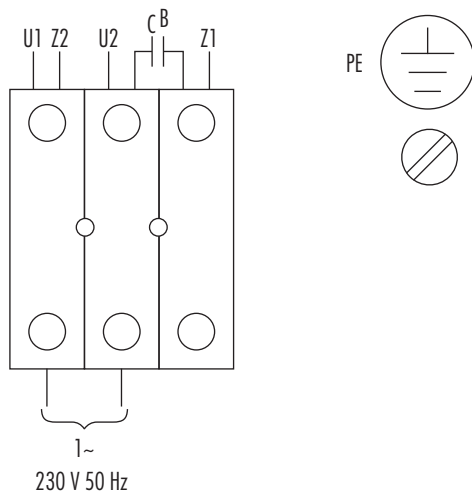
Linejekt® 450, 600 + 800 mit Flansch



Linejekt® 400 V Drehstrom



Linejekt® 250 230 V Wechselstrom



CFC10 auf Frequenzumrichter



Aufgrund der umfangreichen Parametrier- und Steuermöglichkeiten der Frequenzumrichter können hier nur grundsätzliche Beispiele wie die Anlage parametrierbar und angeschlossen werden, aufgezeigt werden. Alle weiteren Informationen zu den Möglichkeiten der Frequenzumrichter finden Sie in den Bedienungsanleitungen der Frequenzumrichter.

Anschlussschema CFC 10 → Frequenzumrichter

Motor	Frequenzumrichter	CFC 10	Funktion
	Brücke von Klemme 1 auf Klemme 2		
Motorthermistor (Lüsterklemme)	Klemme 1 + Klemme 4		Überhitzungsschutz durch Motorthermistor
	Klemme 7	Klemme 20	0 V
	Klemme 6	Klemme 21	0 bis 10 V Steuersignal

Parametrierung Frequenzumrichter

Nachfolgende Parameter müssen eingestellt werden um, den Umrichter nach obenstehenden Klemmplan an der CFC 10 betreiben zu können. Alle weiteren Einstellungen sind nach der Bedienungsanleitung des Umrichters vorzunehmen. Des Weiteren kann es erforderlich sein, auf der CFC 10 eine auf Umrichterbetrieb abgestimmte Firmware einzusetzen.

Parameter	Einstellwert	Funktion
P-01	Maximalfrequenz laut Typenschild	
P-02	Minimalfrequenz (0 Hz)	
P-07	Spannung laut Typenschild	
P-08	Strom laut Typenschild	
P-09	50 Hz Motorbemessungsfrequenz	
P-14	101	Zugriff erweiterte Parameter
P-15	3	
P-30	Auto-0	
P-47	Ptc-th	Motorthermistermessung
P-48	1	Timer für Standby Modus



Die genannten Parameter gelten für den Betrieb von 3-phasigen Systemen, bei 1-phasigen Systemen müssen für P-15 + P-47 die Standardeinstellungen beibehalten werden.

Handbetrieb Frequenzumrichter

Die Vorgehensweise bei der Parametrierung ist in der Bedienungsanleitung des Frequenzumrichters beschrieben.

Bedienung und Drehzahleinstellung über interne bzw. externe Tastatur

Motor	Frequenzumrichter	Funktion
	Brücke oder Schalter von Klemme 1 auf Klemme 2	Freigabe Frequenzumrichter
Motorthermistor (Lüsterklemme)	Klemme 1 + Klemme 4	Überhitzungsschutz durch Motorthermistor

Parametrierung Frequenzumrichter

Nachfolgende Parameter müssen eingestellt werden, um den Umrichter per Handsteuerung betreiben zu können. Alle weiteren Einstellungen sind nach der Bedienungsanleitung des Umrichters vorzunehmen.

Parameter	Einstellwert	Funktion
P-01	Maximalfrequenz laut Typenschild	
P-02	Minimalfrequenz (0 Hz)	
P-07	Spannung laut Typenschild	
P-08	Strom laut Typenschild	
P-09	50 Hz Motorbemessungsfrequenz	
P-12	1	Tastatursteuerung in eine Richtung
P-14	101	Zugriff erweiterte Parameter
P-15	3	
P-30	Auto-0	
P-47	Ptc-th	Motorthermistermessung

Fernbedienung

Die Fernbedienung ist für den Tafelbau vorgesehen. Sie kann mit einem handelsüblichen 8-Pol-Netzwerkabel mit RJ 45 Stecker bis 20 m Länge angeschlossen werden. Die Tastenbelegung ist identisch mit den Tasten des Frequenzumrichters.

Innovation — Umwelt — Mensch



Konformitätserklärung *Declaration of conformity*

Kutzner + Weber GmbH · Postfach 40 · D-82212 Maisach

Kutzner + Weber GmbH
Frauenstraße 32
D-82216 Maisach
Tel.: +49 (0) 81 41 / 9 57-0
Fax: +49 (0) 81 41 / 9 57-5 00
www.kutzner-weber.de
info@kutzner-weber.de

Produkt <i>Product</i>	Rauchsauger/Chimney fan
Handelsbezeichnung <i>Trademark</i>	LINEJEKT SERIE
Typ, Ausführung <i>Type, Model</i>	250, 350, 450, 600, 800
Produkt ID Nummer <i>Product ID number</i>	2110662, 2110585, 2111602, 2111610, 2110792, 2112429, 2113772
EU- Richtlinien <i>EU- Directives</i>	2006/42/EG 2014/35/EU 2014/30/EU
Normen <i>Standards</i>	IEC/EN 60335-1 IEC/EN 60338-2-80 EN 55014-1 ISO 12100 EN 18160 FprEN 16475-2
Überwachungsverfahren <i>Surveillance procedure</i>	Qualitätssicherungssystem (QS) auf Basis der ISO 9001: 2008 Quality surveillance system on base of ISO 9001: 2008

Wir erklären als Hersteller:
Die entsprechend gekennzeichneten Produkte erfüllen die Anforderungen der aufgeführten Richtlinien und Normen. Die Herstellung unterliegt dem genannten Überwachungsverfahren.

*We declare as manufacturer:
Products labeled accordingly meet the requirements of the listed directives and standards. The production underlies the stated surveillance procedure.*

Maisach, 15.12.2017

Technische Leitung
i.V. C. Freis



Kutzner + Weber GmbH
Frauenstraße 32 · D-82216 Maisach
Tel.: +49 (0) 8141 / 957-0 · Fax: +49 (0) 8141 / 957-500
www.kutzner-weber.de · info@kutzner-weber.de

Hotline:
Vertrieb: +49 (0) 8141 / 957-118 · +49 (0) 8141 / 957-131 · +49 (0) 8141 / 957-120
Technik: +49 (0) 8141 / 957-400