

Der konzentrische Abgasschalldämpfer für die Kaminmündung

AGM-M LAS 800/80



EINBAUANLEITUNG



Einsatzbereiche

Bei den Passiv-Schalldämpfern kommen poröse Absorber (Mineralfaser) zum Einsatz. Diese sind besonders geeignet für mittlere und hohe Frequenzen. Der AGM-M LAS 800/80 ist geeignet für den Einsatz bei LAS-Geräten mit konzentrischer Abgasführung 80/125 mm als auch Bestands-LAS mit 80 mm Abgasführung (die genauen Maße entnehmen Sie bitte dem Punkt „Abmessungen und technische Daten“).



Aufbau des Schalldämpfers von innen nach außen Schnitt 1 (Abb. 1)

- Edelstahl Streckmetall, Material 1.4571/1.4404
- Edelstahlvlies, Material 1.4113
- wasserabweisender, unverrottbarer, alterungsbeständiger, nicht brennbarer, chemisch neutraler und güteüberwacher (nach DIN 18165), mineralischer Dämpfungskern
- Außenmantel aus Edelstahl 1.4571/1.4404 0,6 mm

Schnitt 2 (Abb.1)

- Abgasführendes Innenrohr aus Edelstahl 1.4571/1.4404
- Ringspalt für die Verbrennungsluft
- Ansaugöffnung aus gelochtem Edelstahlblech 1.4301



Sicherheitshinweise

Beim Einbau müssen geltende Gesetze, Richtlinien, Verordnungen und Normen beachtet werden. Der Einbau darf nur von fach- und sachkundigen Personen erfolgen. Wir empfehlen dringend vor Beginn der Montage mit dem zuständigen Schornsteinfegermeister Rücksprache zu halten. Während den Montagearbeiten ist die Heizungsanlage auszuschalten. Die Ansaugöffnung darf nicht, auch nicht teilweise, verschlossen werden.



Montage

Einbauort: Der Schalldämpfer ist für die Montage an die Kaminmündung konzipiert. Vom Monteur ist bauseitig zu prüfen, ob der Kaminkopf ausreichend tragfähig, nicht porös oder gar gebrochen ist. Gegebenenfalls ist ein ausreichend tragfähiger und stabiler Zustand herzustellen. Im Zweifel ist mit dem zuständigen Schornsteinfegermeister Rücksprache zu halten.

Einbaulage: Senkrecht.

Befestigung/Montage:

1. Die unteren Rohrenden des Schalldämpfers, ggf. auch die oberen der Abgasanlage sind so zu kürzen, dass die Befestigungsplatte des Schalldämpfers sauber auf dem Kaminkopf aufliegt. Unbedingt zu Beachten ist hierbei die Längenausdehnung des Abgassystems da der Schalldämpfer starr mit dem Kaminkopf verschraubt wird. Die Längenausdehnung ist den technischen Unterlagen des Herstellers der Abgasanlage zu entnehmen. Gegebenenfalls sind geeignete Maßnahmen gemäß dessen Vorgaben zu ergreifen.
2. Zum Verschrauben der Mündungsplatte mit dem Kaminkopf ist bevorzugt Edelstahlmaterial zu wählen. Die Befestigung sollte leicht wieder lösbar sein, um eine einfache Kontrolle des Abgassystems zu gewährleisten.
3. Prüfen, ob eine weitere Befestigung, beispielsweise durch Abspannen, nötig ist. Dabei darf die Ansaugöffnung nicht, auch nicht teilweise, verschlossen werden.
4. Prüfen, ob Abgase anderer Feuerstätten durch die Ansaugöffnung angesaugt werden können. Ggf. ist deren Mündung auf das Niveau der Mündung des AGM-M LAS 800/80 zu erhöhen.

Prüf- und Reinigungsöffnungen:

Zum Prüfen und Reinigen des Ansaugringspaltes der Verbrennungsluft muss der Schalldämpfer demontiert werden können. Aus diesem Grund empfehlen wir, dass das verwendete Befestigungsmaterial leicht wieder zu lösen ist, zum Beispiel Bolzen mit gegen alleiniges Lösen gesicherten Flügelmuttern.



Abmessungen und technische Daten

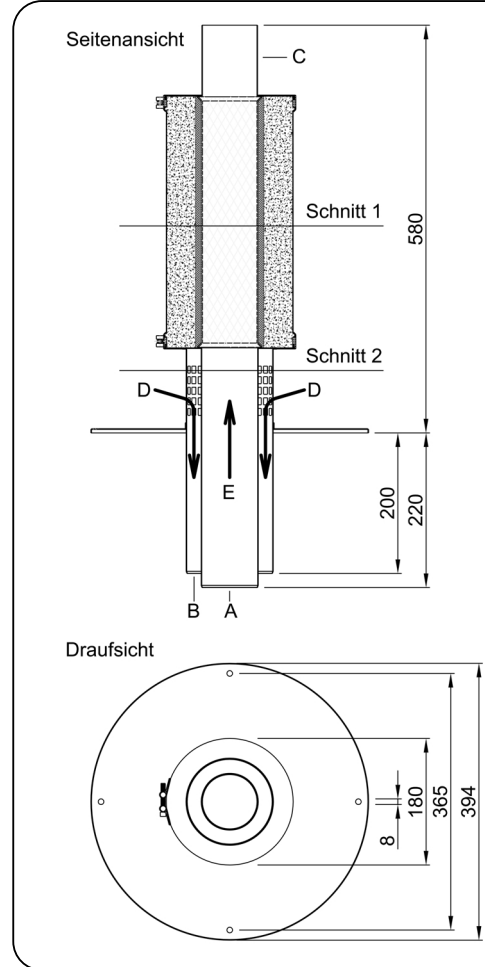


Abb. 1

- A: $\varnothing_{\text{Außen}} 79^{0.5} \text{ mm}$
- B: $\varnothing_{\text{Außen}} 124^{0.5} \text{ mm}$
- C: $\varnothing_{\text{Außen}} 79^{0.5} \text{ mm}$
- D: Strömungsrichtung Verbrennungsluft
- E: Strömungsrichtung Abgas

Einsatzbedingungen:

- Druck max. 1000 Pa
- Abgastemperatur max. 400° C



Wartung

Schalldämpfer sind bei der jährlichen Wartung der Heizungsanlage zu überprüfen und dabei einer inneren und äußeren Sichtprüfung zu unterziehen. Besonders die Ansaugöffnung für die Verbrennungsluft ist hierbei bei Bedarf gründlich zu reinigen. Diese Reinigung ist im Bedarfsfall auch zwischen den üblichen Reinigungsintervallen durchzuführen. Dies kann zum Beispiel bei hohen und dichten Baumbestand (Laubfall) der Fall sein.



Kutzner + Weber GmbH
 Frauenstraße 32
 D-82216 Maisach
 Tel.: +49 (0) 81 41 / 9 57-0
 Fax: +49 (0) 81 41 / 9 57-5 00
 www.kutzner-weber.de
 info@kutzner-weber.de

Telefonservice + 49(0) 81 41 / 95 74 00