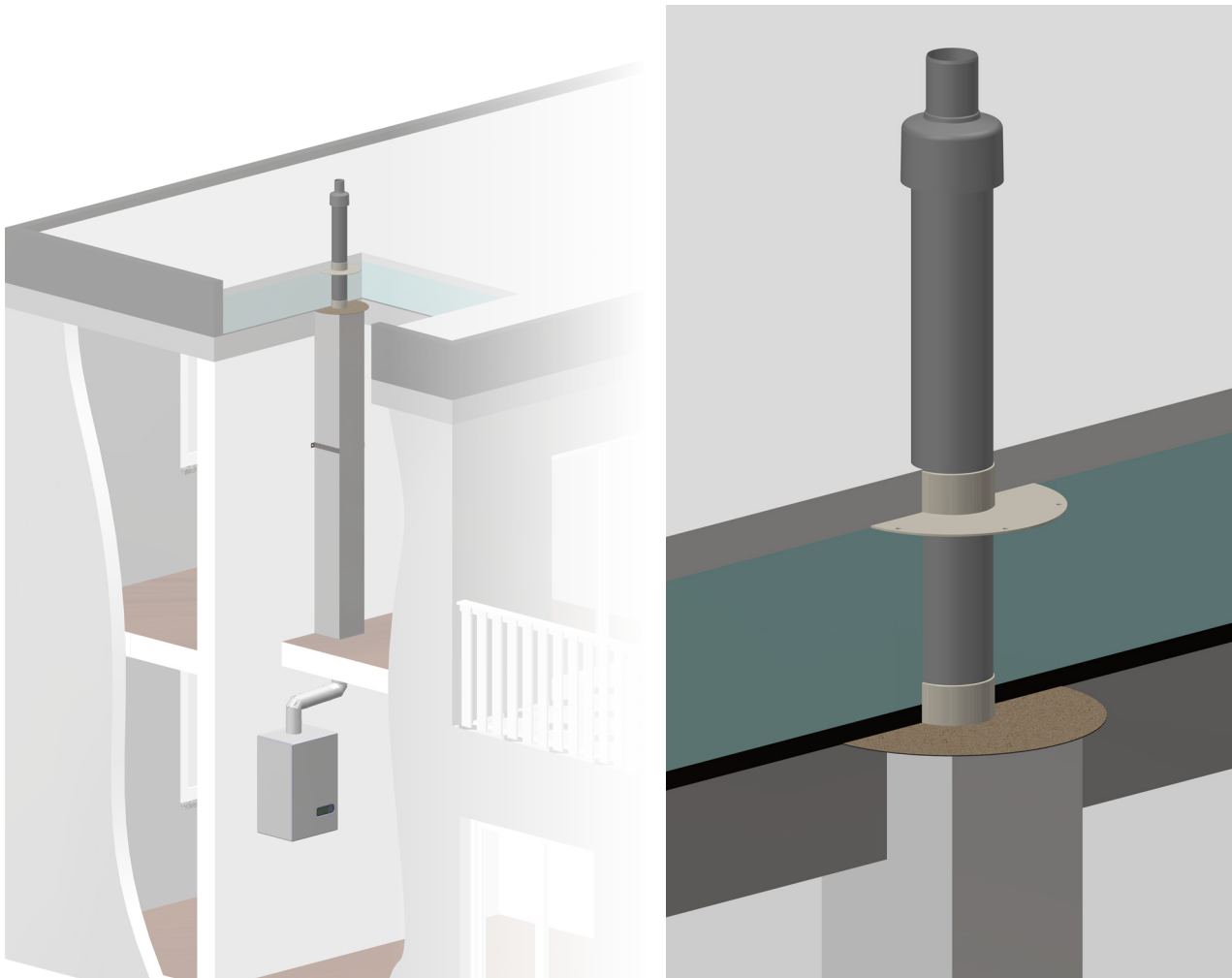


Planungs- und Montagehinweise

CE 0036 CPD 91265-001
Zugelassen für Gas- und Öl-Brennwertgeräte sowie BHKW's und Brennstoffzellen



Flachdach-Abgasdurchgang
DN 80/125 und DN110/160



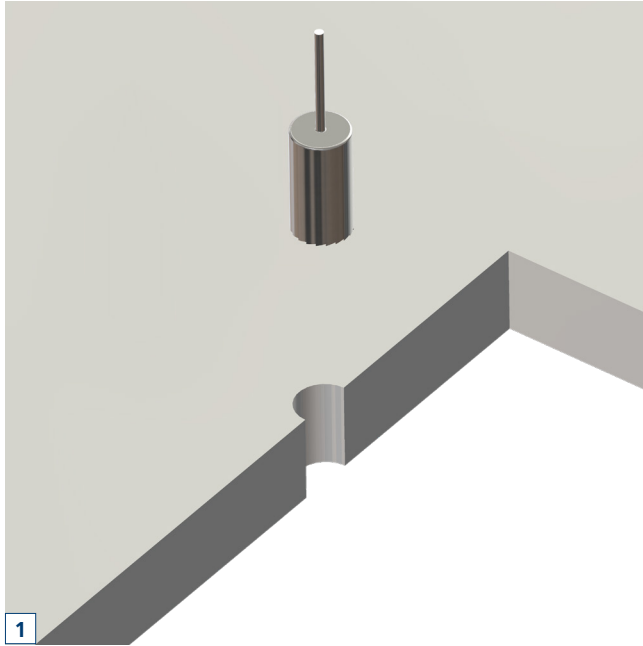
ATEC GmbH & Co. KG · Liliencronstraße 55 · D-21629 Neu Wulmstorf
Tel. +49 40 700 100-60 · info@atec-abgas.de · www.atec-abgas.de

Allgemeine Hinweise

⚠ Bitte beachten Sie wichtige Hinweise auf der Rückseite

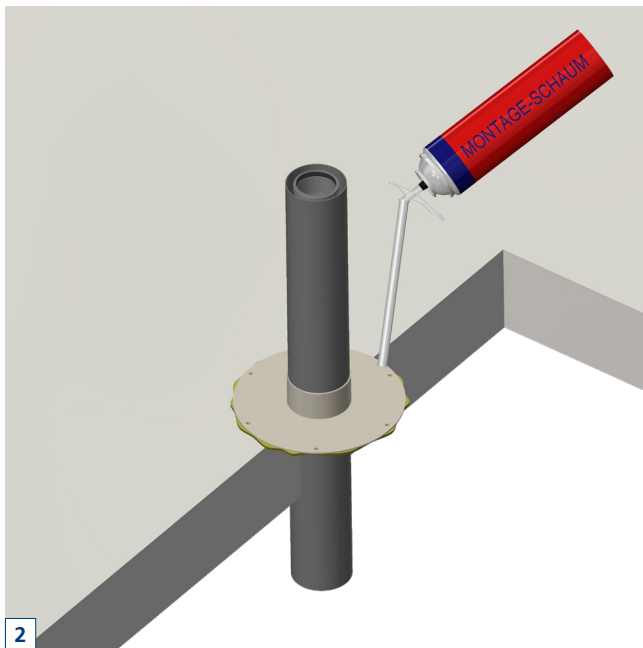
1. Deckendurchbruch

Deckendurchbruch Ø 130 mm erstellen



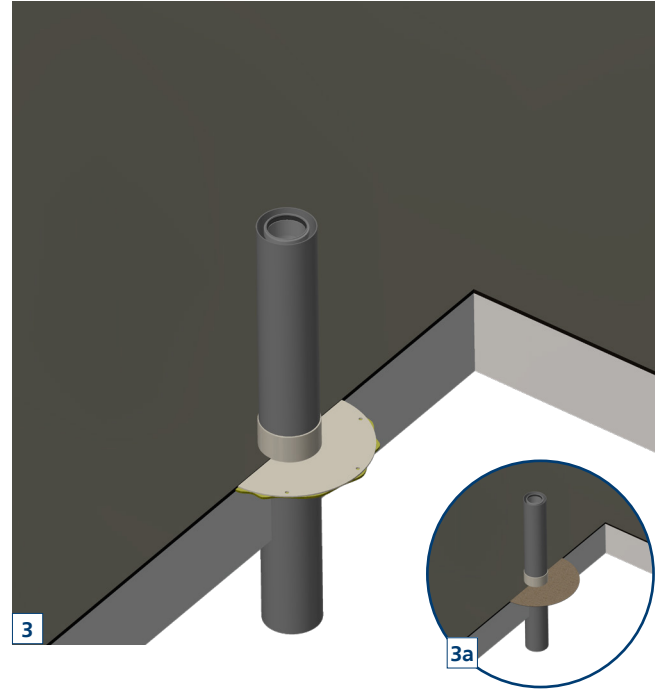
2. Unterteil

Unterteil durch den Deckendurchbruch führen, ausrichten und ggf. mit Montageschaum fixieren.



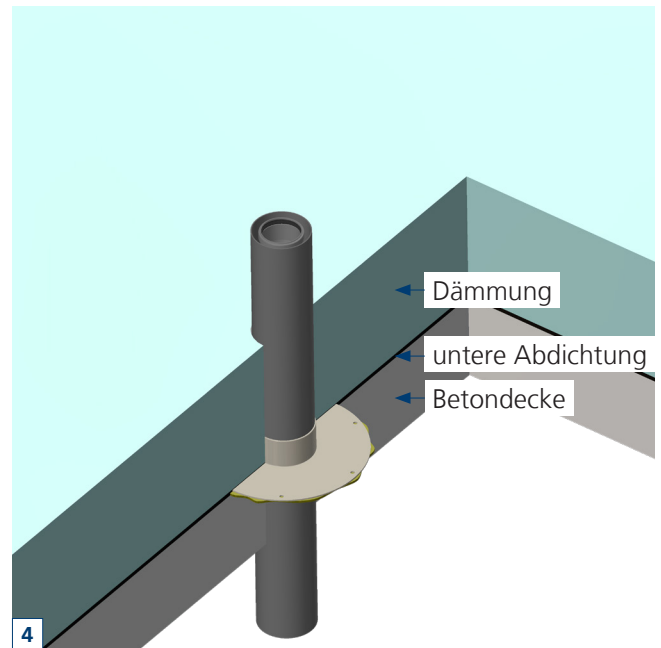
3. Untere Abdichtung

Untere Abdichtung / Dampfsperre erstellen. Entsprechend der Abdichtung kann zwischen einem PVC-Flansch für Foliedächer (siehe 3) bzw. einem Flansch mit Bitumenbahn (siehe 3a) gewählt werden.



4. Dämmung

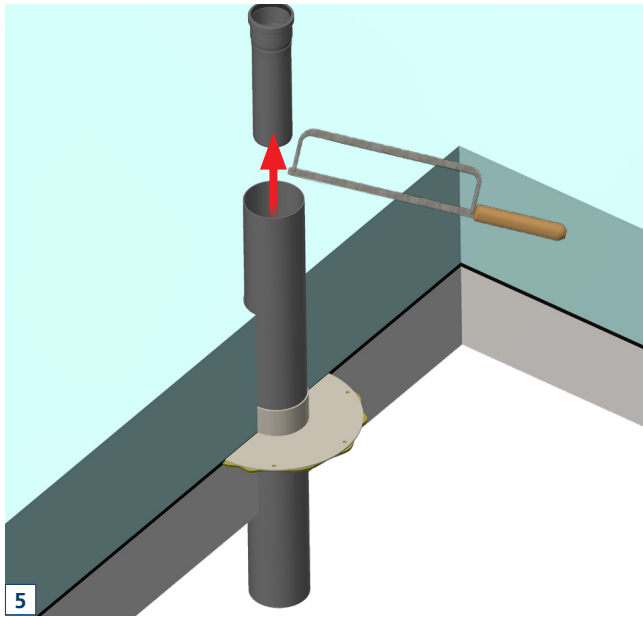
Nach erfolgter Abdichtung, Dämmung aufbringen.



5. Ablängen

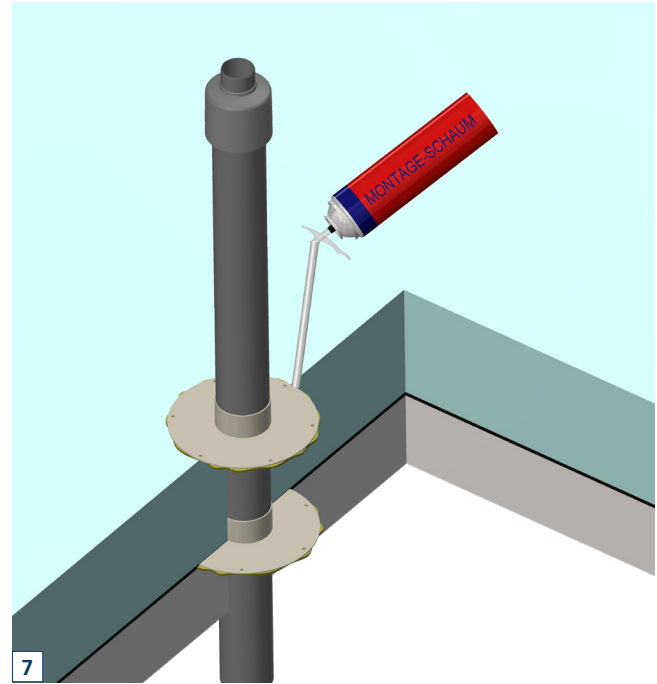
- Innenrohr demontieren.
- Außenrohr* 55 mm oberhalb der Dämmschicht abschneiden (Handsäge oder Winkelschleifer).
- Innenrohr ggf. kürzen und wieder in das Außenrohr einbauen.

⚠ * Innenrohr darf nicht beschädigt werden!



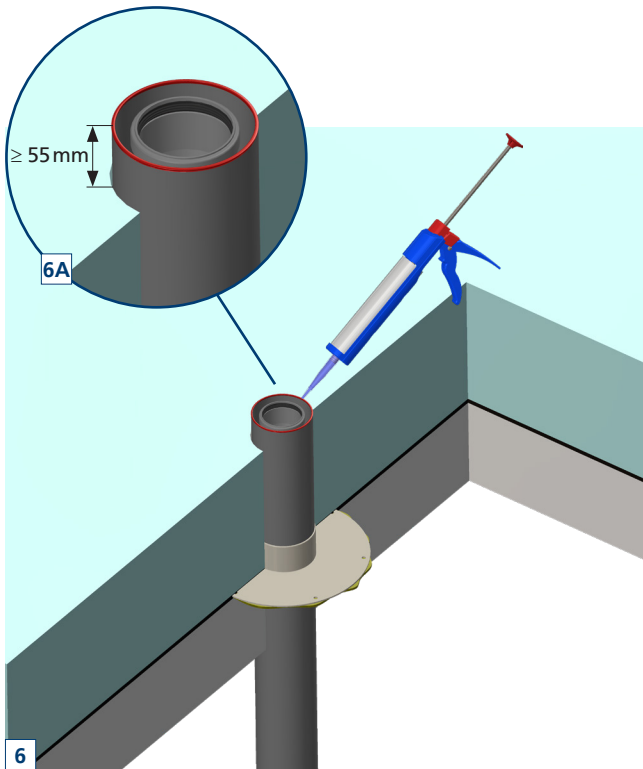
7. Dachhochführungsoberteil

Dachhochführungsoberteil aufsetzen, ausrichten und ggfs. mit Montageschaum fixieren.



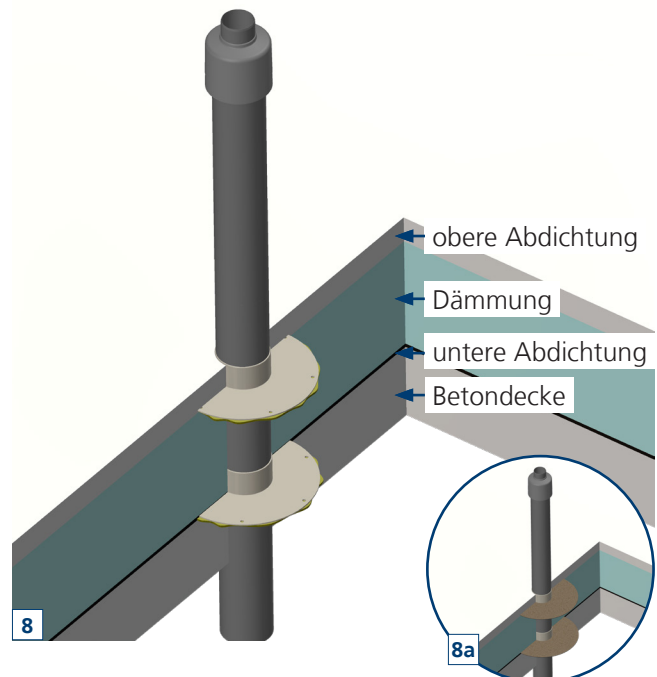
6. Silikon

Rohrstutzen rundum mit einem Silikonwulst versehen.



8. Obere Abdichtung

Obere Abdichtung erstellen. Entsprechend der Abdichtung kann zwischen einem PVC-Flansch für Foliendächer (siehe [8](#)) bzw. einem Flansch mit Bitumenbahn (siehe [8a](#)) gewählt werden.



9. Allgemeine Hinweise

Diese Montagehinweise erheben keinen Anspruch auf Vollständigkeit. Die Montage obliegt dem Fachhandwerk. Wir empfehlen eine Abstimmung mit dem bevollmächtigten Bezirksschornsteinfeger vorzunehmen.

Bei der Errichtung der Abgasanlagen sind weitere bauaufsichtliche Vorschriften, Normen und Regelwerke und Verordnungen, die Installationshinweise für die anzuschließenden Heizgeräte sowie folgende Montagehinweise zu beachten:

Allgemein gültige Montagehinweise Artikel-Nr. **10003400**.

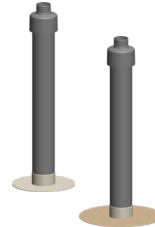
10. Sicherheitshinweise

Bitte beachten Sie unbedingt übliche Schutzmaßnahmen. Weitere Sicherheitshinweise finden Sie unter Artikel-Nr. **10003401**



11. Gültig für folgende Artikel

	DN 80/125	DN 110/160
Oberteil PVC	701565	703565
Oberteil Bitumen-Schweißbahn	701566	703566
Gesamtlänge	1040 mm	1250 mm



	DN 80/125	DN 110/160
Unterteil PVC	701563	703563
Unterteil Bitumen-Schweißbahn	701564	705564
Nutzlänge (NL)	600 mm	600 mm
Länge unter Flansch (LuF)	400 mm	400 mm

