

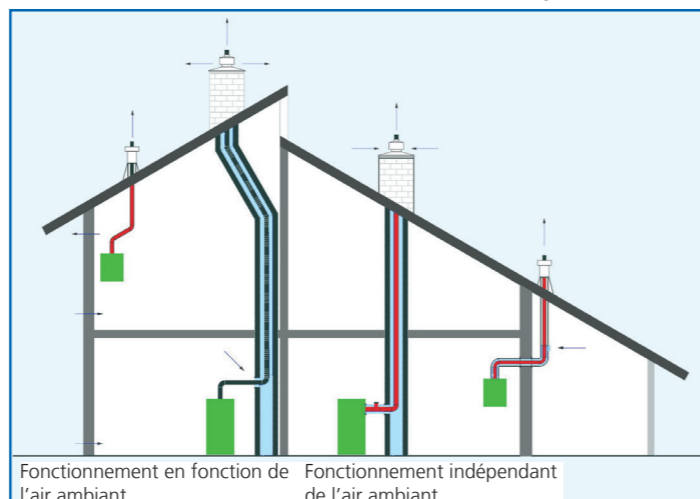
# ATEC – le système de conduit de fumée pour toutes les chaudières à condensation à gaz ou fioul

Les systèmes de conduit de fumée sont testés par le TÜV et possèdent la certification CE 0036 CPD 91265-001, ils sont ainsi utilisables pour toutes les marques de chaudières.

Du fait de leur diversité, les systèmes de conduit de fumées spécifiques aux chaudières et leurs conceptions technologiques ne sont pas recommandés pour le commerce et les artisans en raison des contraintes de stockage et de *manipulation* lors de l'installation.

ATEC résout ce problème de manière optimale grâce à sa technologie de conduits de fumée universelle. En outre, ATEC a développé des améliorations de détail décisives et des *simplifications pour l'installation* grâce à son expertise sur les « *points faibles* » de nombreux systèmes de conduits de fumée. Ceci permet de faciliter l'installation pour chaque installateur spécialisé et assurer un fonctionnement sans problème.

Les dimensions courantes des conduits de fumée d'ATEC sont également disponibles en version flexible jusqu'à 75 m de longueur à partir de la bague. Les installations de rénovation de cheminées déformées sont réalisées *sans aucun problème* avec le système de conduit de fumée ATEC.



## Système de conduit de fumée ATEC – pensé jusqu'au moindre détail

Ce système de conduit de fumée peut être installé indépendamment du système et est donc pérenne.

- Installations **dépendantes** et **indépendantes** de l'air ambiant.
- Tous les **composants** importants tels que les tuyaux d'alimentation en air, raccords, joints, entretoises, entrées de puits et ouvertures de maintenance présents
- **Diamètre du système:** DN 60, 80, 100, 110, 125, 160, 200, 250, DN 60/100, 80/125, 100/150, 110/160
- **Matériau des composants d'évacuation des fumées:** Plastique à base de PP résistant à la corrosion, de couleur noir-gris résistant aux UV
- **Tuyaux d'évacuation des fumées** rigides ou flexibles (jusqu'à 75 m de la bague)
- **Tuyaux d'alimentation en air:** Tôle d'acier, thermolaquée blanche ou en PP blanc
- **Évacuations supérieures de toit:** Convient également pour les tuiles creuses de ventilation Klöber ou Braas
- **Composants spéciaux:** Les situations spéciales exigent des solutions spéciales : Parlons-en !



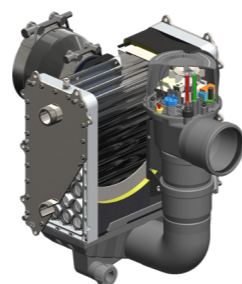
## Échangeur de chaleur – pour chaudières à tirage forcé au fioul ou au gaz

Le premier échangeur de chaleur actif pour la rénovation.

- Vos clients économisent l'investissement dans un nouveau système de chauffage. L'ancien peut continuer à être utilisé en respectant les limites de perte de gaz de combustion avec l'échangeur de chaleur.
- Vos clients économisent sur la rénovation de leur cheminée: Les fumées en aval de l'échangeur de chaleur eMAX ont une température ne dépassant pas 50 °C environ. Ceci permet une rénovation de haute qualité et rentable de la cheminée avec des matériaux rigides ou flexibles.
- Le tarif est très avantageux, surtout en calculant les économies.

Variantes:

GPH AK 28  
GPH AK 50  
GPH AK 75

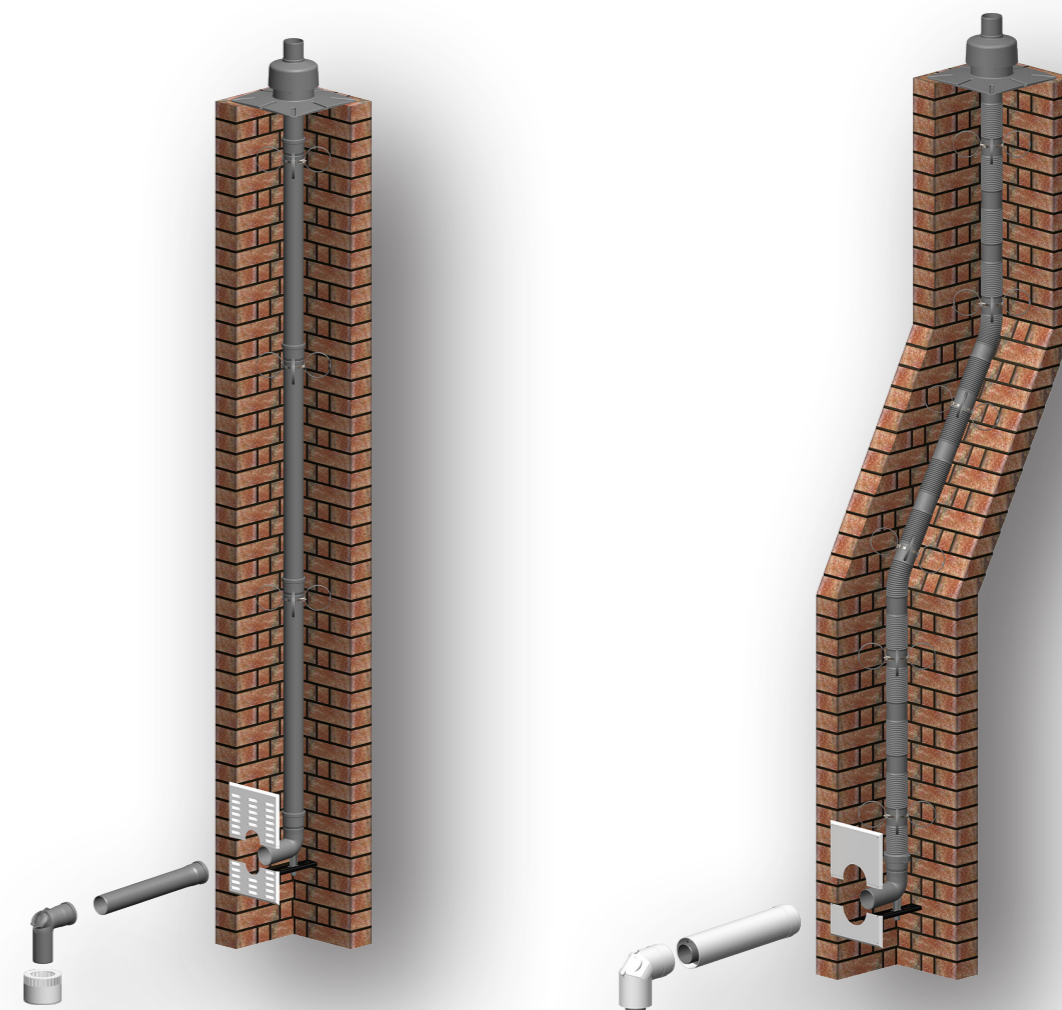


Disponible également pour les centrales de cogénération !!

# Bartholet SA conduits de fumée

## Instructions de montage et de planification

**CE** 0036 CPD 91265-001  
Approuvé pour les chaudières à condensation au gaz et au fioul, ainsi que pour les unités de cogénération et à combustible.



**Bartholet SA** conduits de fumée

Bartholet SA Conduits de fumée  
Chemin de la Colice 27  
1023 Crissier  
Tel. +41 21 635 55 45  
Fax +41 21 635 55 47  
Mail [crissier@bartholet.ch](mailto:crissier@bartholet.ch)

1000323.frz.0621

## Pour les systèmes de conduit de fumée dépendants et indépendants de l'air ambiant

ATEC est un système de conduit de fumée prêt à installer avec des tuyaux intérieurs en plastique PP spécial résistant à la condensation et des tuyaux d'alimentation en air. Exclut tout problème de corrosion, les piqûres et les dépôts métalliques sur les toits.

Bartholet SA Conduits de fumée · Chemin de la Colice 27 · 1023 Crissier  
Tel. +41 21 635 55 45 · Fax +41 21 635 55 47 · Mail [crissier@bartholet.ch](mailto:crissier@bartholet.ch)

ATEC – SYSTÈMES DE CONDUIT DE FUMÉE

# ATEC... simplement installé:

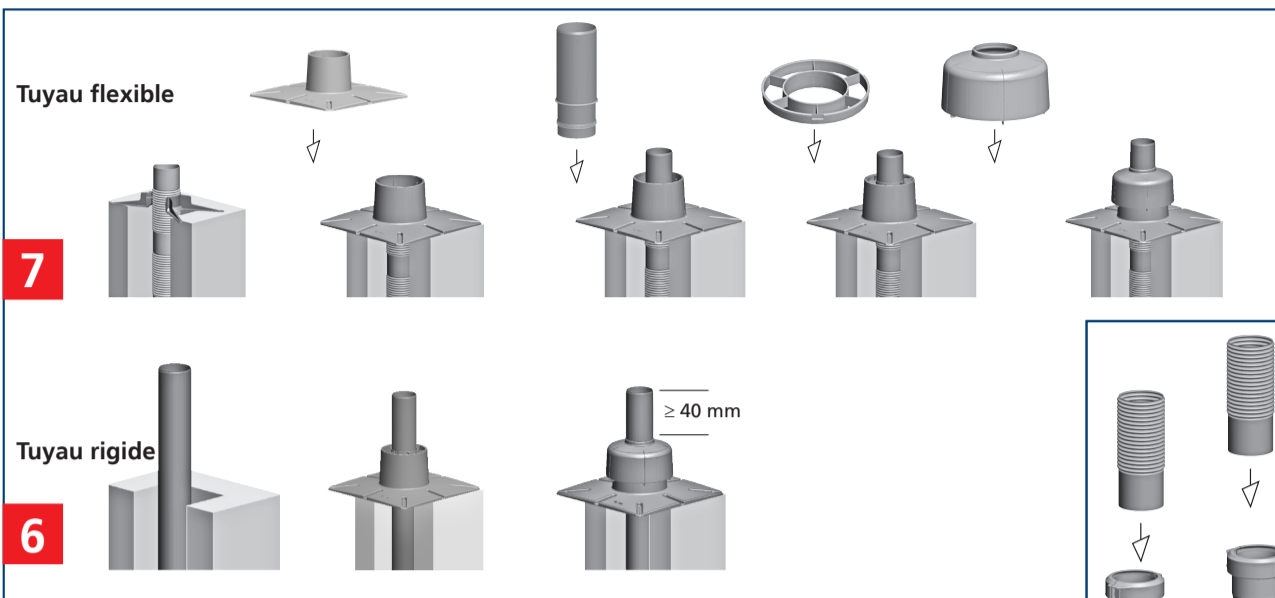
Appliquer au pinceau un lubrifiant approprié sur toutes les extrémités des tuyaux avant le montage. Veuillez également respecter les instructions de montage détaillées jointes aux différents composants.

Les conduites de raccordement et les colonnes montantes doivent être conçues pour permettre un déplacement longitudinal. Les conduites de raccordement de plus de 2 m requièrent des mesures visant à permettre l'expansion. Fixer les étiquettes d'homologation.

Vérifier avant l'installation les joints des couvercles de nettoyage afin de s'assurer de leur ajustement et de l'absence de dommages. Le couvercle de nettoyage doit être correctement monté avec un lubrifiant approprié sur la partie moulée avec le verrouillage du couvercle.

Pour la mise en service du système d'évacuation des fumées, il faut toujours tenir compte de l'utilisation prévue de l'installation de chauffage et des instructions d'installation accompagnant le produit, des homologations du fabricant ainsi que des règles générales de la technique et de la législation en vigueur. Pour éviter d'endommager le système de chauffage, veuillez consulter la fiche d'information BDH n° 1 "Corrosion causée par les hydrocarbures halogénés" (Allemagne).

Vous trouverez de plus amples informations sur l'installation des systèmes d'échappement ATEC sur le site [www.atec-abgas.de/downloads.php](http://www.atec-abgas.de/downloads.php)



**1 Panneau mural divisé**  
Pour une installation sans travaux de maçonnerie, le puits ne doit être ouvert que dans la zone couverte par le panneau mural.

**2 Entrée du puits**  
Le support du coude de cheminée est installé à la hauteur requise. Le tuyau de raccordement doit être posé avec une pente d'au moins  $3^\circ$  vers l'appareil.

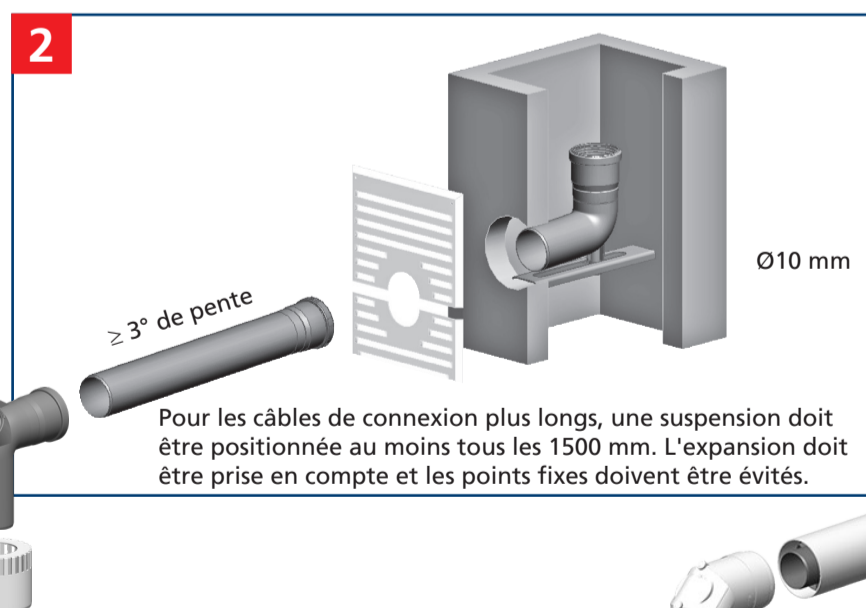
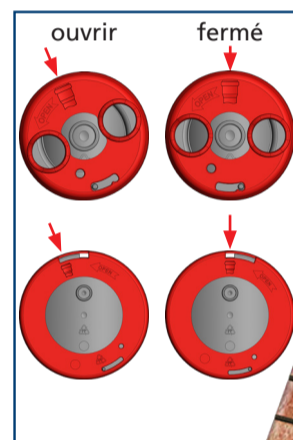
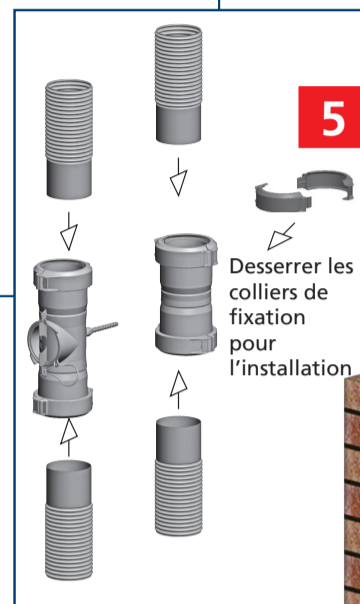
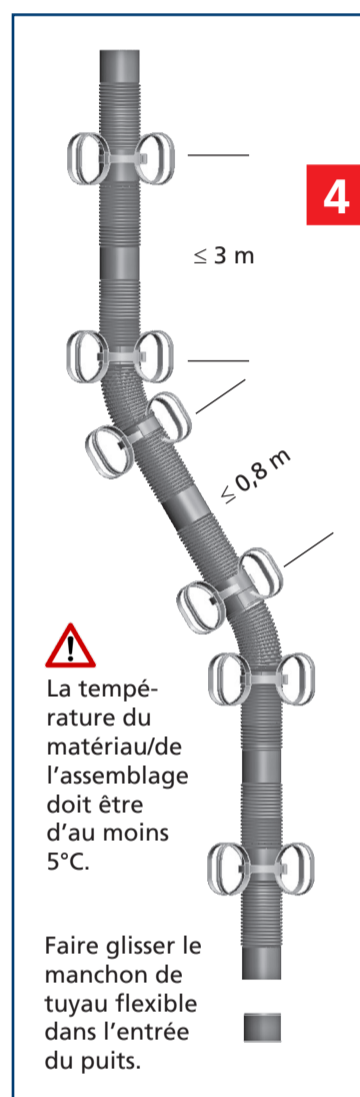
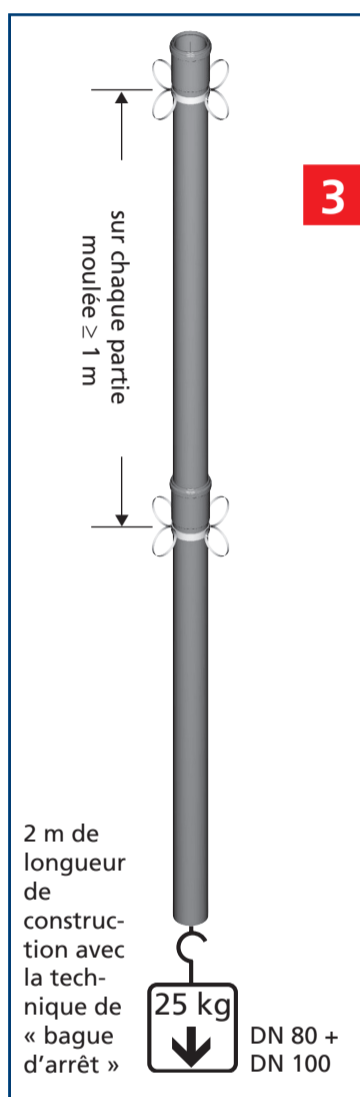
**3 Tuyau « rigide »**  
Les centreurs sont montées avant l'installation dans le conduit. Les manchons à insérer pour les longueurs de construction de 2 m DN 80 + DN 100 comportent déjà une bague d'arrêt. Ne pas toucher le manchon.

**4 Tuyau « flexible »**  
Avant le montage dans le puits, les centreurs sont montées sur les sections lisses. Les dimensions du puits doivent être  $\leq 2 \times D$ . Pour des Boisseau plus grands, demandez des centreurs spéciaux.

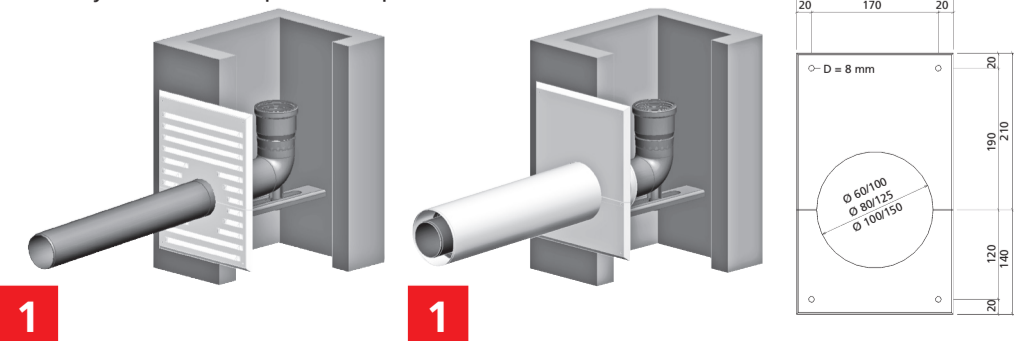
**5 Tuyau de contrôle et raccord pour tuyau « flexible »**  
Les manchons à insérer sont déjà pré-assemblés avec un collier de fixation et un manchon flexible. Dérocher la pince de fixation avant l'installation. Les extrémités lisses des tuyaux flexibles sont poussées dans les manchons à insérer. Le tuyau de contrôle est fixé à la paroi du conduit au moyen du kit de fixation fourni ou de l'ancrage de fixation.

**6 Tube de réglage du tuyau « rigide »**  
Raccourcir le tuyau à la longueur souhaitée. Monter la plaque de recouvrement sur le puits à l'aide du kit de fixation fourni. Si nécessaire, mettre en place un joint entre le conduit et la plaque de recouvrement. Faire glisser le couvercle sur le tuyau et le fixer à la plaque de recouvrement.

**7 Tube de réglage du tuyau « flexible »**  
Raccourcir le tuyau à la longueur souhaitée et monter la suspension. Monter la plaque de recouvrement sur le conduit à l'aide du kit de fixation fourni. Si nécessaire, mettre en place un joint entre le conduit et la plaque de recouvrement. Monter le tuyau d'extrémité ainsi que la bague de fixation. Faire glisser le couvercle sur le tuyau d'extrémité. En fonction de la situation d'installation, le collier de fixation fourni peut être monté sur l'entrée du conduit.



Les tuyaux concentriques n'ont pas besoin d'être murés.



Le tuyau flexible est disponible en DN 60 à DN 160 (voir liste tarifaire), par ex. :

Rouleau de	75 m
Rouleau de	50 m
Paquet de	15 m
Paquet de	12,5 m
Paquet de	10 m

Peut également être commandé au mètre

