

## Dachhochführungen für PolyClassic-, PolyTwin-, IronPoly-, WhitePoly- und PolyCase-Abgasanlagen

### 1 Allgemeine Hinweise

Diese Hinweise sind anzuwenden für die nachfolgenden Verwendungen:

Verwendung	DN	Artikel-Nr.
Dachheizzentralen	60/100	0457, 0458
	80/125	1457, 1458, 1455, 1459, 1460
	110/160	3459, 3460
IronPoly-Abgasanlagen	60/100	700757, 700758
	80/125	701757, 701758
WhitePoly-Abgasanlagen	60/100	710757, 710758
	80/125	711757, 711758
PolyCase-Leichtbauschacht	60/100	240557, 240558
	80/125	241557, 241558

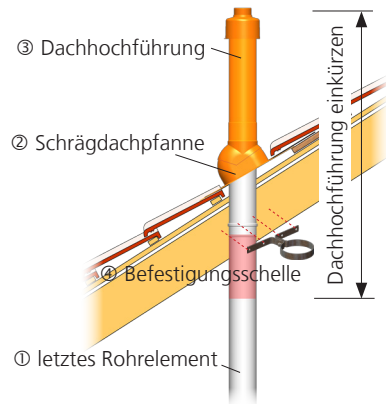
Beachten Sie hierzu auch die „Allgemein gültigen Hinweise für ATEC-Abgasanlagen“ A.-Nr. 10003400.

### 2 Typische Verwendung

Dachhochführungen für Dachheizzentralen, Außenwand-Abgasanlagen IronPoly und WhitePoly und PolyCase-Leichtbauschacht-Abgasanlagen.

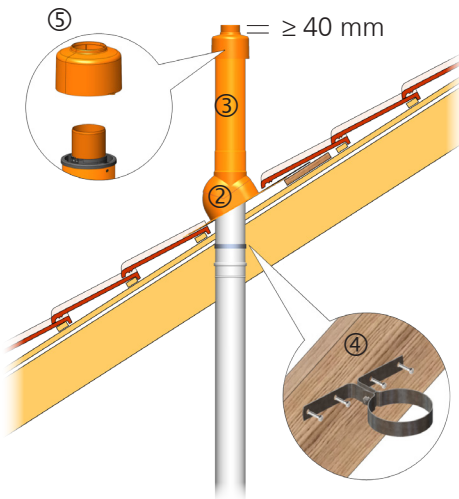
### 3 Montagevorbereitung

- ☞ Dachhochführung rechtwinkelig auf letztes Rohrelement einkürzen.
- ☞ Schnittkanten entgraten!
- ☞ Bauteile ① + ② + ③ + ④ zusammenfügen, lotrechte Stellung sowie korrekte Passgenauigkeit prüfen.
- ☞ Bohrlöcher für die Befestigungsschelle am Dachsparren anzeichnen.



## 4 Montage

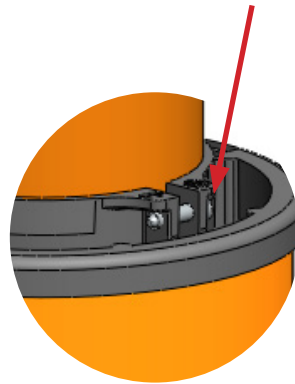
- ☞ angezeichnete Löcher für Holzschrauben 6 x 35 DIN 571 oder Spax 6 x 40 vorbohren.
- ☞ Bauteile ① bis ④ endmontieren.
- ☞ Dachhochführung ③ fest auf die Schrägdachpfanne herunterziehen und Befestigungsschelle ④ unter Dach am Sparren mit 4 St. Holzschraube 6 x 35 DIN 571 oder SPAX 6,0 x 40 kraftschlüssig befestigen.



## 5 Leitungslängen > 2 m

- Bei Leitungslängen > 2m unterhalb der Dachhochführung muss die Schraube vom Zentrierrieg entfernt werden.
- ☞ Ziehen Sie die Wetterschutzhaube ⑤ von der Dachhochführung ③ ab.
  - ☞ Entfernen Sie die Schraube vom Zentrierrieg.

### Schraube entfernen!



- ☞ Stecken Sie die Wetterschutzhaube ⑤ wieder bis zum Anschlag über das Endstück der Dachhochführung.