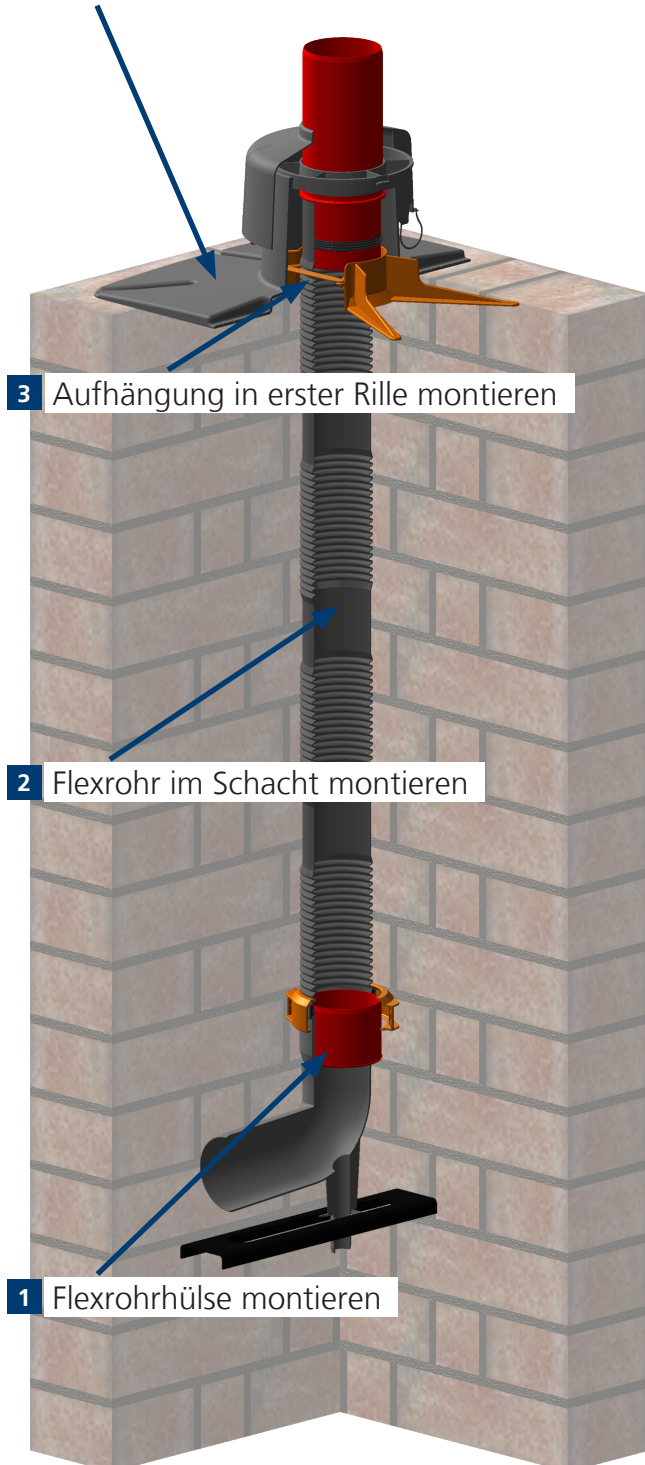


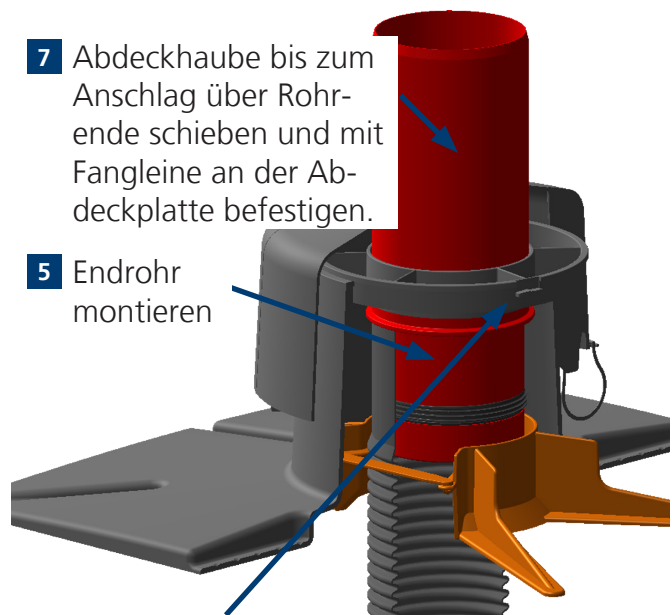
## Montageset für Rohr flexibel

- 4** Abdeckung mit beiliegenden Schrauben montieren und ggf. am Schachtkopf abdichten

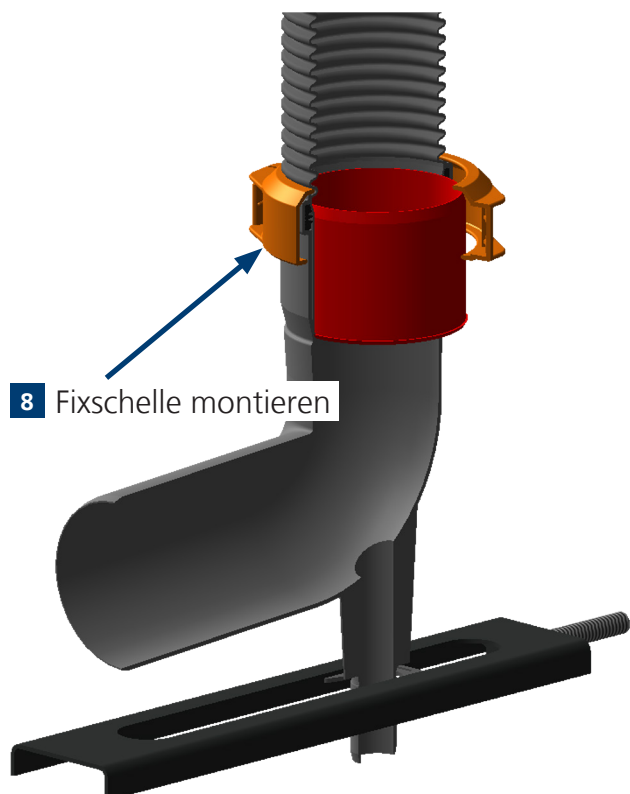


- 7** Abdeckhaube bis zum Anschlag über Rohrende schieben und mit Fangleine an der Abdeckplatte befestigen.

- 5** Endrohr montieren



- 6** Fixiering in Stützen der Abdeckplatte stecken und durch Linksdrehung bis zum Anschlag sichern.



- 8** Fixschelle montieren