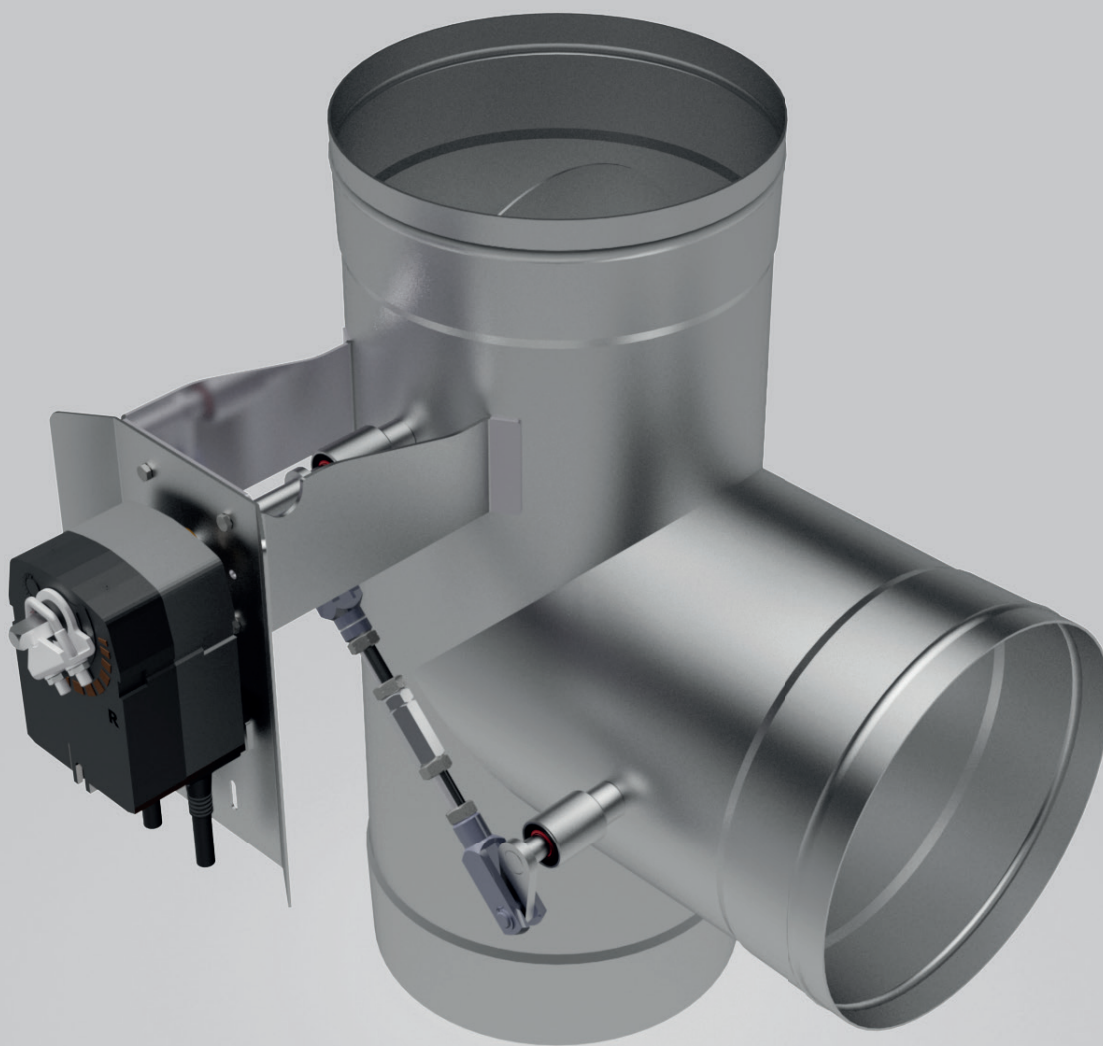


# Motorische Abgasweiche N1 / P1 / H1

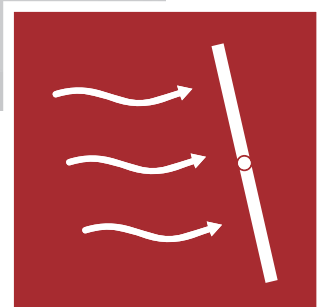
## Einbauanleitung



### Angelehnt an DIN 3388-2

- Diese Einbauanleitung richtet sich überwiegend an den Fachhandwerker.
- Lesen Sie die Einbauanleitung vor Beginn der Arbeiten sorgfältig durch!
- Sonderanfertigungen sowie kundenspezifische Lösungen können in bestimmten Punkten von dieser Einbauanleitung abweichen.

Dieses Produkt entspricht den Anforderungen der entsprechenden EU-Richtlinien (2006/42/EG). Die Übereinstimmungserklärungen können unter der aufgeführten Adresse angefordert werden.



# Abgasweiche N1 / P1 / H1



## Funktion und Arbeitsweise

Die wartungsfreie Abgasweiche dient zur externen Bypassführung der Abgase und ist für Feuerstätten / thermische Prozesse geeignet, welche im Unterdruck / Überdruck betrieben werden.

N1 für Unterdruckabgasanlagen

P1 für Überdruck- und Unterdruckabgasanlagen (Überdruckdicht bis 200 Pa nach außen)

H1 für Überdruck- und Unterdruckabgasanlagen (Überdruckdicht bis 5.000 Pa nach außen)

Die Abgasweiche ist eine zusätzliche Sicherheitseinrichtung um Abgase an einem bestimmten Bauteil strömungsgünstig umzuleiten. Dadurch können Wartungs- und ggf. Instandhaltungsarbeiten zu jeder Zeit am Bauteil durchgeführt werden.



## Achtung:

Motorisch gesteuerte Abgasklappen dürfen nur in trockenen Räumen nach VDE 0100 installiert werden. Einschlägige Gesetze, Normen, Vorschriften und Richtlinien sind zu beachten. Der Einbau darf nur durch fach- und sachkundige Personen erfolgen. Wir empfehlen, vor Beginn der Montage mit dem zuständigen Schornsteinfegermeister Rücksprache zu halten. Vor Beginn der Arbeiten ist die Anlage aus und spannungsfrei zu schalten. Verbrennungsgefahr bei Berührung. Quetschgefahr an beweglichen Teilen.



## Montage

### Einbaulage

Die Montage erfolgt in der Verbindungsleitung zwischen dem Abgasstutzen der Feuerstätte / des Wärmeerzeugers und dem Schornsteinanschluss. Die max. Umgebungstemperatur des Stellantriebes entnehmen Sie bitte dessen Einbauleitung. Der Stellantrieb muss luftumspült sein und darf keiner Stauwärme (z. B. in Hohlräumen) ausgesetzt werden.

Die Abgasweiche kann sowohl vertikal stehend als auch horizontal liegend montiert werden. Zwischenpositionen möglich. Motor nicht oben, Einhausen oder Isolieren. Überhitzungsgefahr!

### Einbau

Die Stutzen der Abgasweiche sind mit Muffen und Sicken der Raab-Systeme ausgestattet. N1/P1 EW-FU, P1/H1 Raab Alkon

Die Abgasweiche entsprechend mit dem Raab-System oder Übergangsstück verbinden. Bei Überdruck-Abgasanlagen und / oder Kondensatanfall sind die Stöße entsprechend abzudichten. Auf ein Gefälle von der Abgasleitung von 3° ist zu achten.

### Befestigung

Unabhängig von der Baugröße der Abgasweiche ist zu prüfen, ob diese zusätzlich, beispielsweise mit Konsolen oder Rohrschellen, befestigt werden muss. Abgasweichen sind bauseitig gegen Verdrehen zu sichern.

### Isolierung

Wird die Abgasleitung nachträglich isoliert, ist ein Mindestabstand von 100 mm zu Motorhalteplatte, Klappenwelle und Motor einzuhalten. Die freie Luftzirkulation um den Motor muss erhalten bleiben.

### Elektrischer Anschluss

Die Beschreibung des elektrischen Anschlusses entnehmen Sie bitte der jeweiligen Einbauleitung des Stellantriebs.



## Inbetriebnahme / Funktionsprüfung

Vor Übergabe der Anlage muss die gesamte Abgasführung als auch die Funktion der Abgasweiche geprüft werden. Nach DIN 4755, Abschnitt 3.4.2 (Ölfeuerung) oder DIN 4756 Abschnitt 4.4.2.2. sowie 4.4.3.1 (Gasfeuerung) muss in jedem Fall sichergestellt sein, dass der Brenner erst in Betrieb geht, wenn die Abgasklappe mindestens 90% des Rohrquerschnittes freigegeben und der Endschalter des Stellantriebes durchgeschaltet hat.



## Wartung

Bei der Wartung der Feuerstätte, jedoch mindestens einmal jährlich, ist die einwandfreie Funktion der Abgasweiche und der Abgasführung zu prüfen. Bei Bedarf ist das Gehäuse innen und außen, die Absperrscheiben als auch die Wellen zu reinigen. Der Stellantrieb ist wartungsfrei.

Ein manuelles Öffnen der Klappe ist nicht möglich.

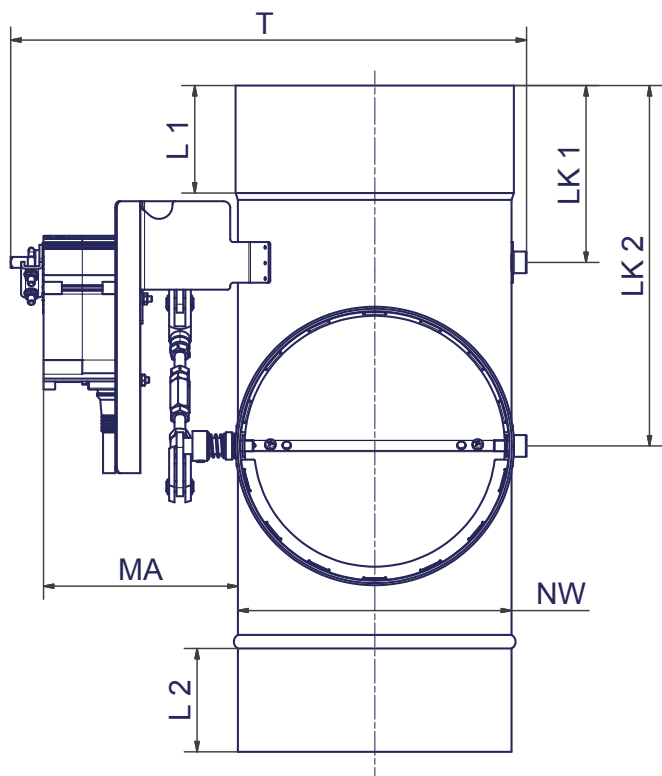
# Abgasweiche P1 / H1



## Technische Daten P1 – EW

### Gerätetyp Abgasweiche

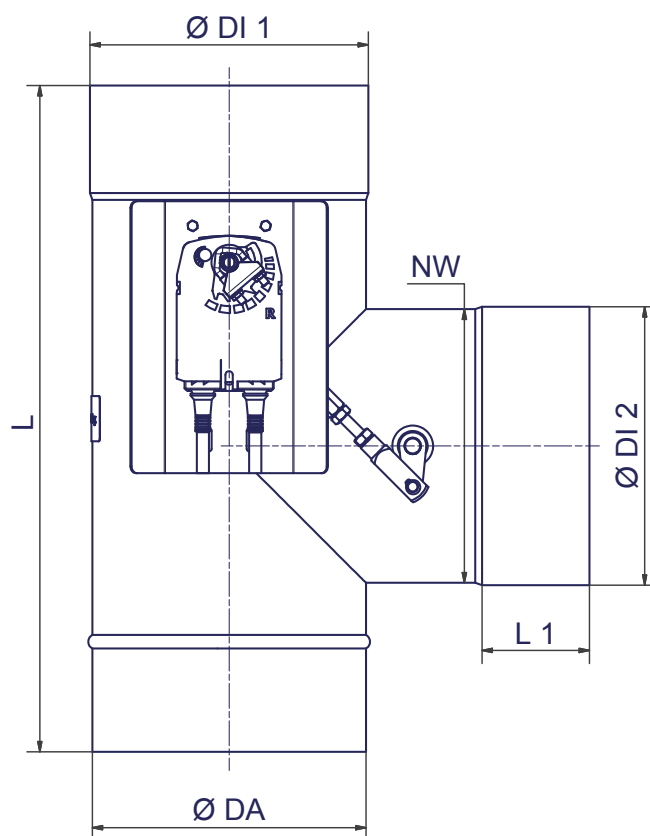
max. Abgastemperatur:	bis 400 °C
Vorlaufzeit des Motors:	ca. 14 s
Rücklaufzeit des Motors:	ca. 13 s
Anschlussstutzen:	EW 150–500
Überdruckdicht nach außen:	200 Pa



## Technische Daten H1 – EW

### Gerätetyp Abgasweiche

max. Abgastemperatur:	bis 400 °C
Vorlaufzeit des Motors:	ca. 14 s
Rücklaufzeit des Motors:	ca. 13 s
Anschlussstutzen:	EW 150–500
Überdruckdicht nach außen:	5.000 Pa



### Abgasweiche EW 150–500 P1, EW-FU

Art.-Nr.	NW [mm]	T [mm]	L [mm]	L 1 [mm]	L 2 [mm]	MA [mm]	LK 1 [mm]	LK 2 [mm]	Ø DI 1 [mm]	Ø DI 2 [mm]	Ø DA [mm]
2111167	150	329	440	79	76	143	130	240	151,8	151,8	151,2
2111168	180	359	470	79	76	143	130	255	181,8	181,8	181,2
2111169	200	379	490	79	76	143	130	265	201,8	201,8	201,2
2111170	250	429	540	79	76	143	130	290	251,8	251,8	251,2
2111171	300	479	590	79	76	143	130	315	301,8	301,8	301,2
2111172	350	583	640	79	76	189	130	340	351,8	351,8	351,2
2111173	400	633	690	79	76	189	130	365	401,8	401,8	401,2
2111174	450	683	740	79	76	189	130	390	451,8	451,8	451,2
2111175	500	733	790	79	76	189	130	415	501,8	501,8	501,2

### Abgasweiche EW 150–500 P1, EW-Alkon

Art.-Nr.	NW [mm]	T [mm]	L [mm]	L 1 [mm]	L 2 [mm]	MA [mm]	LK 1 [mm]	LK 2 [mm]	Ø DI 1 [mm]	Ø DI 2 [mm]	Ø DA [mm]
2111176	150	329	440	60	60	143	130	240	Alkon 150	Alkon 150	Alkon 150
2111177	180	359	470	60	60	143	130	255	Alkon 180	Alkon 180	Alkon 180
2111178	200	379	490	60	60	143	130	265	Alkon 200	Alkon 200	Alkon 200
2111179	250	429	540	60	60	143	130	290	Alkon 250	Alkon 250	Alkon 250
2111180	300	479	590	60	60	143	130	315	Alkon 300	Alkon 300	Alkon 300
2111181	350	583	640	60	60	189	130	340	Alkon 350	Alkon 350	Alkon 350
2111182	400	633	690	60	60	189	130	365	Alkon 400	Alkon 400	Alkon 400
2111183	450	683	740	60	60	189	130	390	Alkon 450	Alkon 450	Alkon 450
2111184	500	733	790	60	60	189	130	415	Alkon 500	Alkon 500	Alkon 500

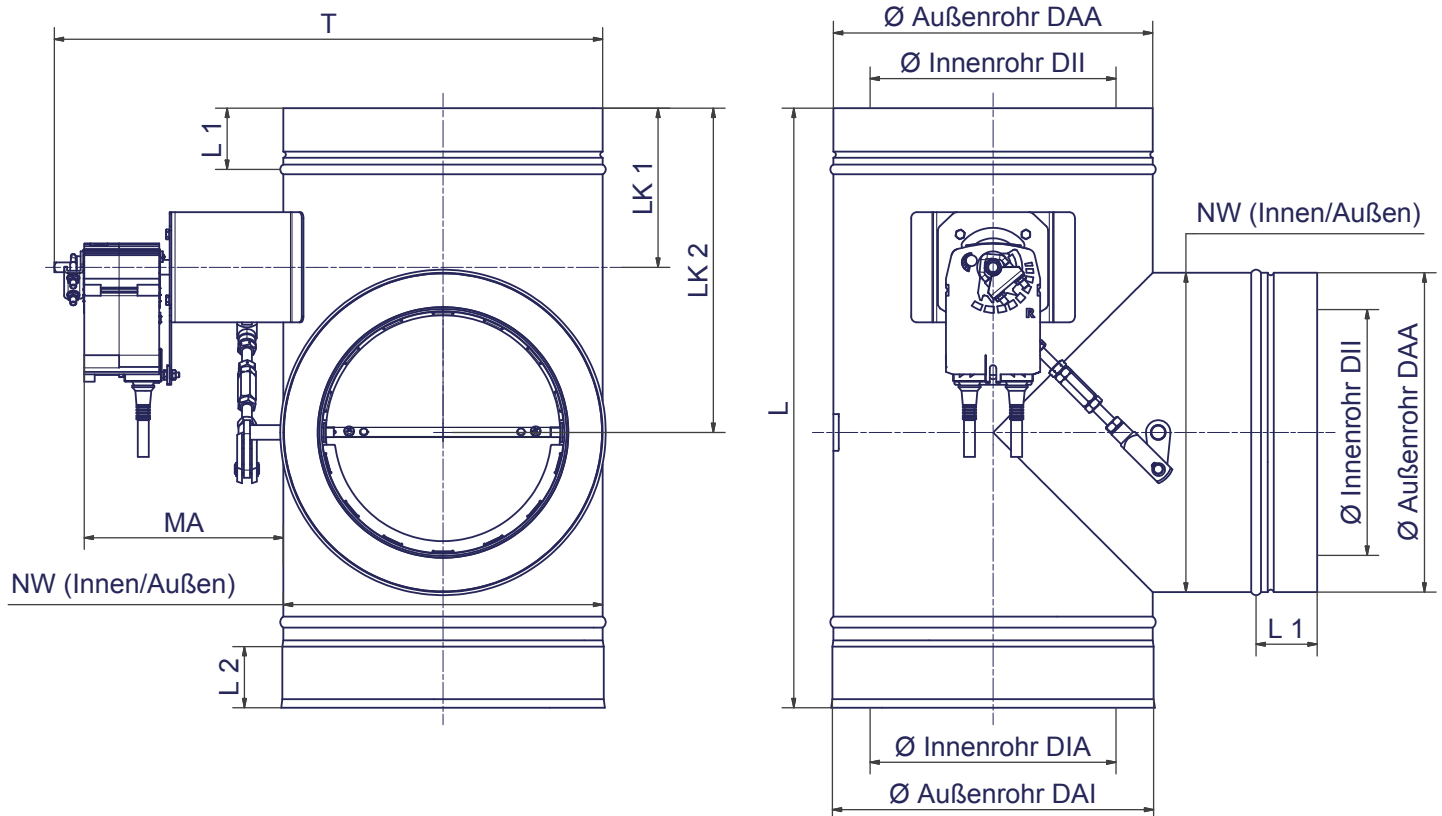
# Abgasweiche N1



## Technische Daten N1 – EW/DW

### Gerätetyp Abgasweiche

max. Abgastemperatur:	600 °C
Vorlaufzeit des Motors	ca. 14 s
Rücklaufzeit des Motors:	ca. 13 s
Anschlussstutzen:	EW 150–500 DW 150–500
Überdruckdicht:	nur für Unterdruck-Abgasanlagen



### Abgasweiche DW 150–500

Art.-Nr.	NW [mm]	T [mm]	L [mm]	L 1 [mm]	L 2 [mm]	MA [mm]	LK 1 [mm]	LK 2 [mm]	Ø DII / DAA [mm]	Ø DIA / DAI [mm]
2108405	150 / 210	398	440	55	55	163	130	240	151,8 / 211	151,2 / 211,6
2108406	180 / 240	428	470	55	55	163	130	255	181,8 / 241	181,2 / 241,6
2108407	200 / 260	448	490	55	55	163	130	265	201,8 / 261	201,2 / 261,6
2108408	250 / 310	498	540	55	55	163	130	290	251,8 / 311	251,2 / 311,6
2108409	300 / 360	548	590	55	55	163	130	315	301,8 / 361	301,2 / 361,6
2108410	350 / 410	601	640	55	55	158	130	340	351,8 / 411	351,2 / 411,6
2108411	400 / 460	651	690	55	55	158	130	365	401,8 / 461,2	401,2 / 461,8
2108412	450 / 510	701	740	55	55	158	130	390	451,8 / 511,2	451,2 / 511,8
2108413	500 / 560	751	790	55	55	158	130	415	501,8 / 561,2	501,2 / 561,8

Irrtümer und technische Änderungen vorbehalten. Stand 5/2018, Version 1.0