

DIAJEKT Erweiterungsbox

CE20



Montage-, Installations- und Betriebsanleitung

I Inhaltsverzeichnis

I	Inhaltsverzeichnis	2
1	Produktinformation	3
2	Funktion	4
2.1	Anschlussplan.....	4
2.1.1	Anschlüsse für Heizkessel Freigabe 3 bis 6	7
2.1.2	Anschluss zur Regelung CFC10	7
3	Technische Daten	8
4	EU-Konformitätserklärung / Declaration of Conformity	9
II	Abkürzungen	10
IV	Abbildungs- und Tabellenverzeichnis	11

1 Produktinformation

Die Diajekt Erweiterungsbox CE20 wird bei mehrfachbelegte Anlagen, mit der Diajekt Regelung CFC10 zusammen, eingesetzt. Bei einer mehrfachbelegten Anlage, mit mehr als zwei Heizkesseln, muss eine CE20 mit der Regelung CFC10 zusammen installiert werden.

Die Erweiterungsbox CE20 hat Anschlüsse für vier zusätzliche Heizkessel (Freigabe Ein- und Ausgänge). Die DIAJEKT Regelung CFC10 startet den Regelbetrieb, wenn mind. einer von zwei bzw. sechs Heizkesseln ein Wärmeanforderungssignal (z.B. Thermostatausgang des Kessels) ausgibt. Bei einer Störung oder Grenzwertverletzung schaltet die CFC10 den Heizkessel ab und signalisiert den Störfall über eine Status-LED sowie ggf. dem Alarmausgang.

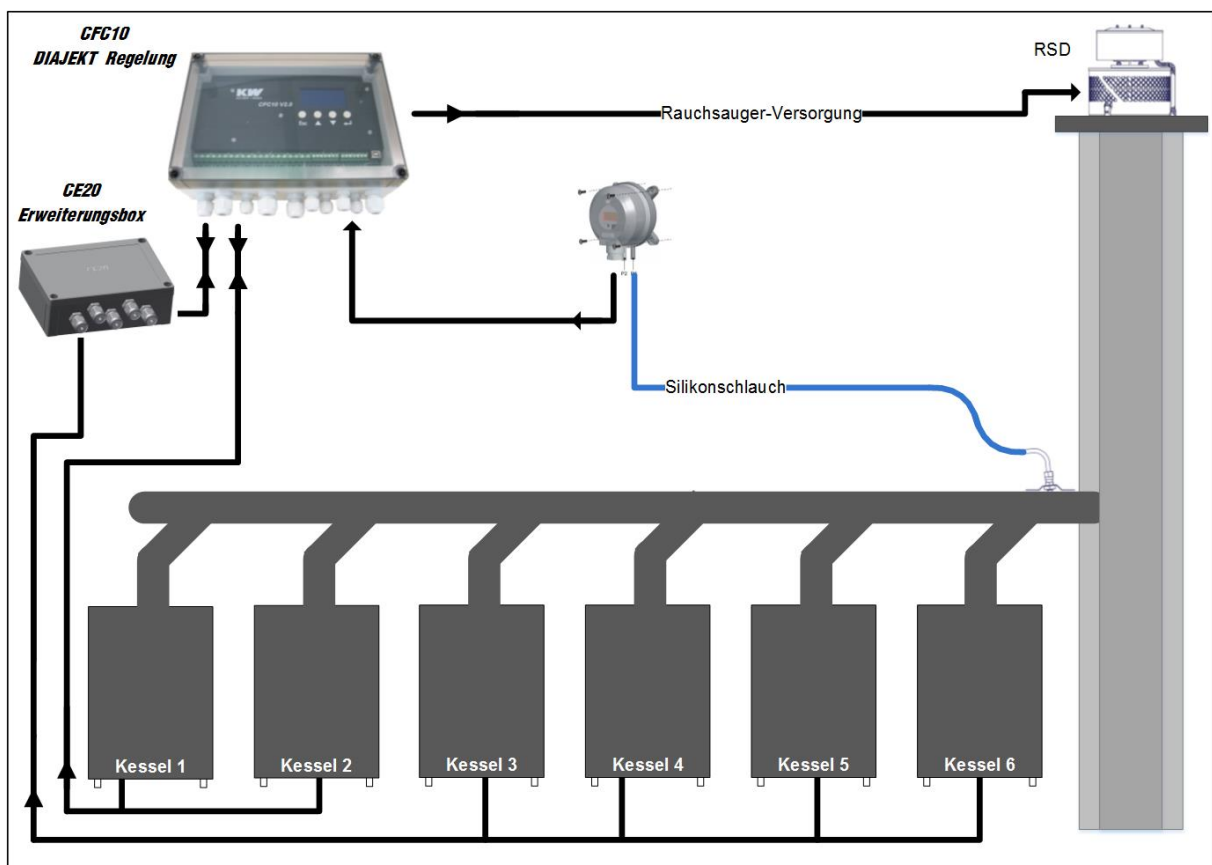


Abbildung 1: Maximale Belegung mit der Erweiterungsbox CE20

2 Funktion

Die CFC10 schaltet den Rauchsauger ein, wenn sie eine Wärmeanforderung von einem Heizkessel (z.B. Thermostatausgang des Kessels) empfängt und erteilt sofort eine Freigabe an den Heizkessel. Nach Ablauf der druckunabhängigen Freigabezeit wird der Unterdruck am Abgassystem überprüft. Falls dieser Unterdruck nicht ausreicht, wird die Freigabe wieder entzogen.

Bei einer Störung oder Grenzwertverletzung schaltet die CFC10 alle Heizkessel ab und signalisiert den Störfall über eine Status-LED sowie ggf. dem Alarmausgang. Jeder Heizkessel kann unabhängig voneinander ein- und ausgeschaltet werden.

2.1 Anschlussplan

Tabelle 1: Empfohlene Belegung der PG-Verschraubungen am Gehäuse

PG-Verschraubung	Belegung	Anschluss
PG11	Anschluss Heizkessel Freigabe 3	Ein-/Ausgang
PG12	Anschluss Heizkessel Freigabe 4	Ein-/Ausgang
PG13	Anschluss Heizkessel Freigabe 5	Ein-/Ausgang
PG14	Anschluss Heizkessel Freigabe 6	Ein-/Ausgang
PG15	Anschluss RS-Interface	Ein-/Ausgang

Das Gehäuse ist mit PG-Verschraubungen vorgesehen, für eine einfache und sichere Verkabelung der Regelung, des Heizkessels und der Erweiterungsbox.



Abbildung 2: Anordnung der PG-Verschraubungen

Nicht verwendete PG-Verschraubungen müssen mit Blindstopfen verschlossen werden!

Tabelle 2:Belegung der Anschlussklemmen

Klemme		Bezeichnung	Belegung	Funktion
Option	01	Freigabe 3 Eingang L (+)	24VDC oder	Eingang für das Freigabesignal 3
	02	Freigabe 3 N (-)	230VAC	Eingang für das Freigabesignal 3
	03	Relais COM Anschluss		Ausgang für das Freigabesignal 3
	04	Relais NO Anschluss		Ausgang für das Freigabesignal 3
Option	05	Freigabe 4 Eingang L (+)	24VDC oder	Eingang für das Freigabesignal 4
	06	Freigabe 4 N (-)	230VAC	Eingang für das Freigabesignal 4
	07	Relais COM Anschluss		Ausgang für das Freigabesignal 4
	08	Relais NO Anschluss		Ausgang für das Freigabesignal 4
Option	09	Freigabe 5 Eingang L (+)	24VDC oder	Eingang für das Freigabesignal 5
	10	Freigabe 5 N (-)	230VAC	Eingang für das Freigabesignal 5
	11	Relais COM Anschluss		Ausgang für das Freigabesignal 5
	12	Relais NO Anschluss		Ausgang für das Freigabesignal 5
Option	13	Freigabe 6 Eingang L (+)	24VDC oder	Eingang für das Freigabesignal 6
	14	Freigabe 6 N (-)	230VAC	Eingang für das Freigabesignal 6
	15	Relais COM Anschluss		Ausgang für das Freigabesignal 6
	16	Relais NO Anschluss		Ausgang für das Freigabesignal 6
Anschluss zur CFC10	17	Anschluss GND	Anschluss zur Diakjekt Regelung CFC10	Masseanschluss für CE20
	18	Versorgung 24VDC		Versorgung für CE20
	19	Schalteingang		Freigabesignal für CE20
	20	Schalteingang		Rückmeldung für CE20
	21	Ausgang Relais A		Erkennung Freigabe CE20
	22	Ausgang Relais B		Erteilung Freigabe CE20

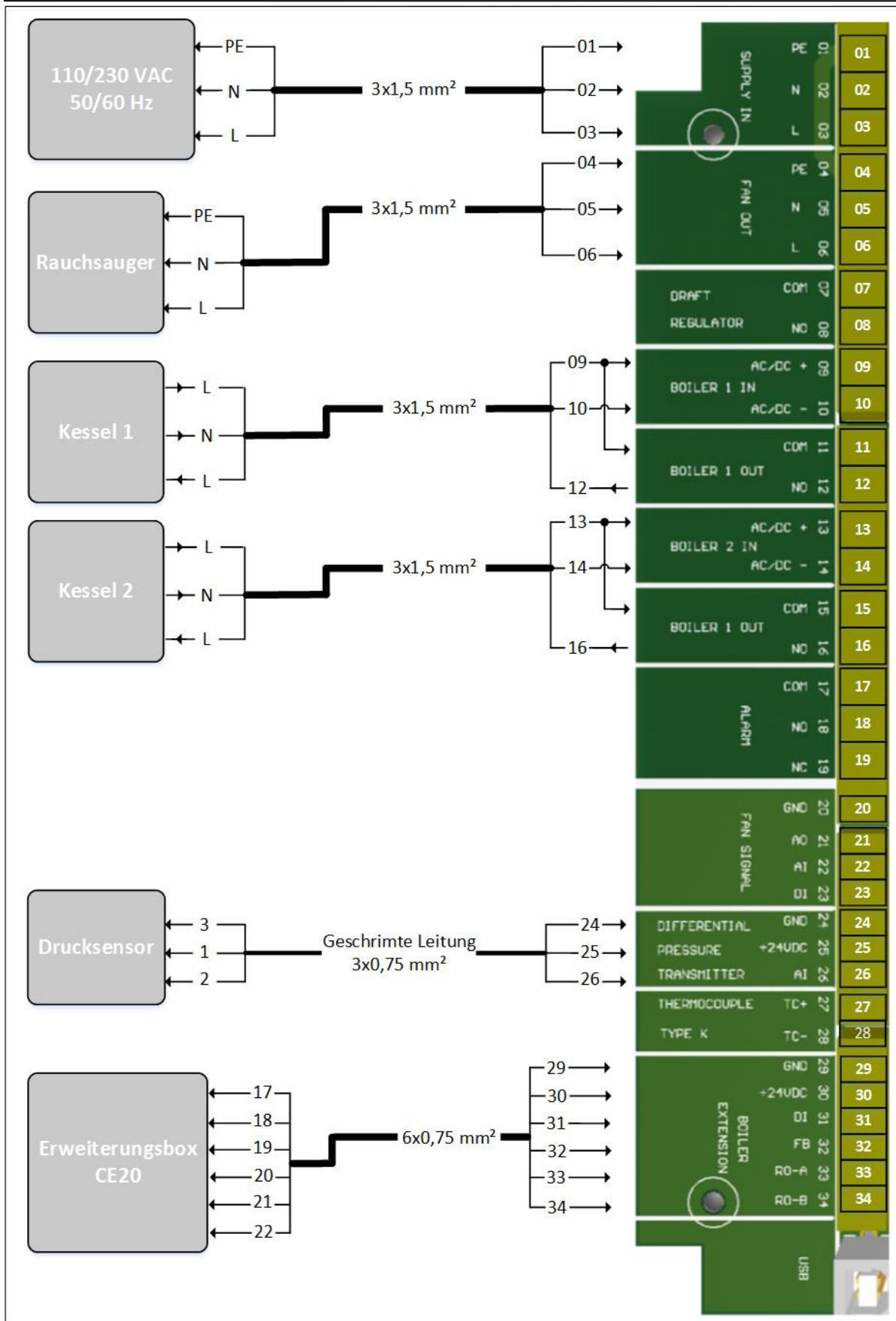


Abbildung 3: Anschlussplan Erweiterungsbox CE20 und Regelung CFC10

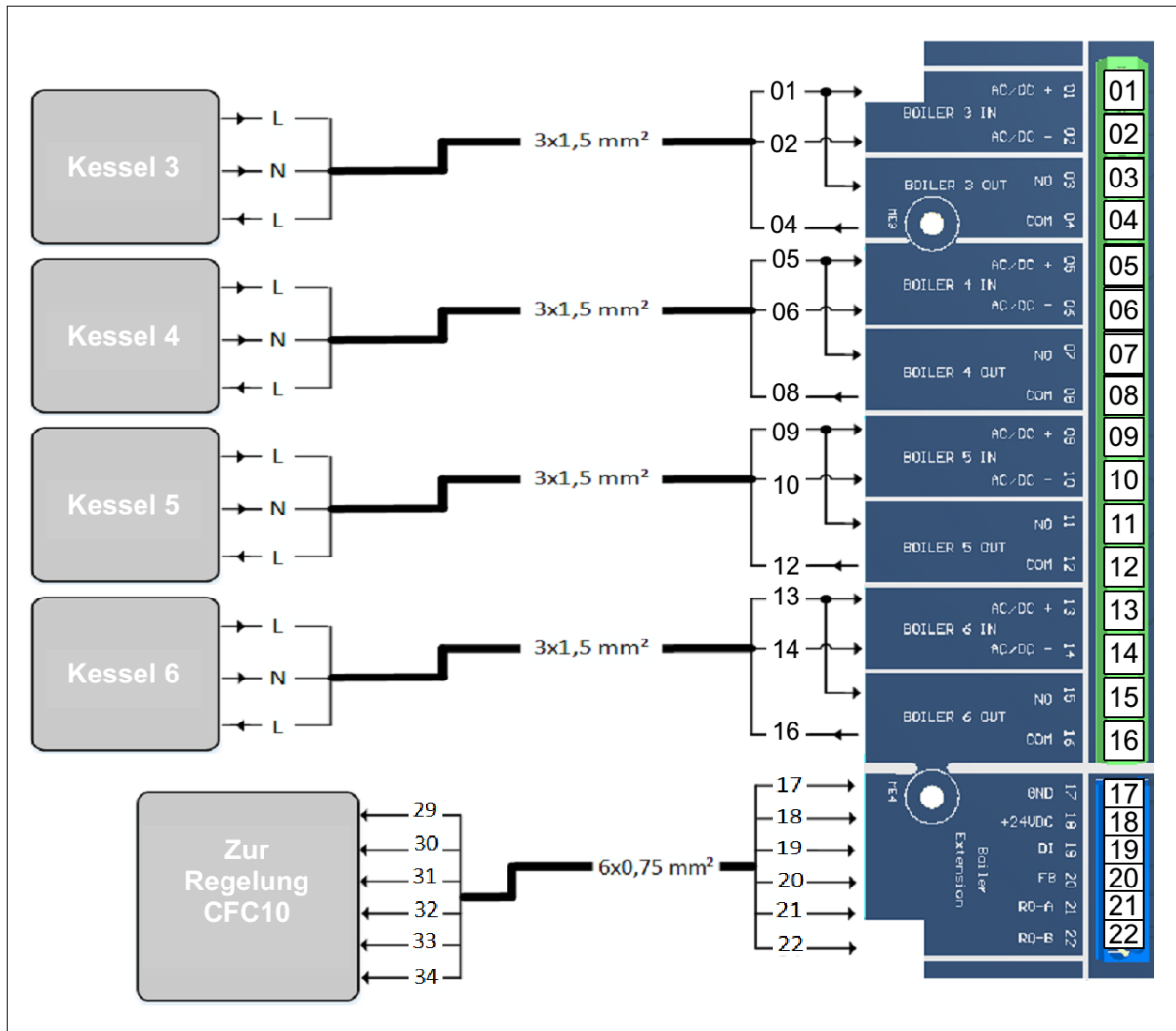


Abbildung 4: Verkabelungsplan Erweiterungsbox CE20

2.1.1 Anschlüsse für Heizkessel Freigabe 3 bis 6

Die Erweiterungsbox CE20 hat Anschlüsse für vier zusätzliche Heizkessel (Freigabe Ein- und Ausgänge). Diese Anschlüsse dienen zur Erkennung einer Heizungsanforderung und auch zur Erteilung der Freigabe an den Heizkessel. Die CFC10 schaltet den Rauchsauger ein, wenn sie eine Heizungsanforderung vom Heizkessel empfängt und erteilt sofort eine Freigabe an den Heizkessel.

2.1.2 Anschluss zur Regelung CFC10

Dieser Anschluss verbindet die Erweiterungsbox CE20 mit der Regelung CFC10. Die Erweiterungsbox wird mit Hilfe dieser Schnittstelle versorgt und die Kommunikation mit der Regelung geschieht ebenfalls über diese Schnittstelle.

3 Technische Daten

Allgemein

Abmessungen LxBxH	180mm x 130mm x 60mm
Gewicht	0,5 kg
Schutzklasse	IP 64
Material des Gehäuses	ABS
Betriebstemperatur	-40 °C .. +60 °C
Versorgung	24 VDC
Eigenstromaufnahme	Max. 2W

Eingänge

Digitaler Eingang Freigabe 3	24 VDC..230 VAC
Digitaler Eingang Freigabe 4	24 VDC..230 VAC
Digitaler Eingang Freigabe 5	24 VDC..230 VAC
Digitaler Eingang Freigabe 6	24 VDC..230 VAC

Ausgänge

Digitaler Relaisausgang Freigabe 3	230 VAC, 4A, AC1
Digitaler Relaisausgang Freigabe 4	230 VAC, 4A, AC1
Digitaler Relaisausgang Freigabe 5	230 VAC, 4A, AC1
Digitaler Relaisausgang Freigabe 6	230 VAC, 4A, AC1

Schnittstellen

Erweiterungsanschluss (Regelung CFC10)

4 EU-Konformitätserklärung / Declaration of Conformity

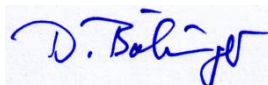
Produkt <i>Product</i>	Erweiterungsbox / Extentionsbox
Handelsbezeichnung <i>Trademark</i>	KW Diajekt Regelung Erweiterungsbox
Typ, Ausführung <i>Type, Model</i>	CE20
Produkt Art. Nummer <i>Product art number</i>	2002410
EU- Richtlinien <i>EU- Directives</i>	2006/95/EG/EC 2004/108/EG/EC
Normen <i>Standards</i>	DIN EN 60335-1, DIN EN 60730-1, DIN EN 61000-3-2, DIN EN 61000-3-3, DIN EN 61000-6-1, DIN EN 61000-6-2, DIN EN 61000-6-3
Überwachungsverfahren <i>Surveillance procedure</i>	Qualitätssicherungssystem (QS) auf Basis der DIN EN ISO 9001: 2008

Wir erklären als Hersteller:

Die entsprechend gekennzeichneten Produkte erfüllen die Anforderungen der aufgeführten Richtlinien und Normen. Die Herstellung unterliegt dem genannten Überwachungsverfahren.

We declare as manufacturer:

Products labeled accordingly meet the requirements of the listed directives and standards. The production underties the stated surveillance procedure.



Maisach, 12.05.2014

Technische Leitung

i.V. D. Böhlinger



 KUTZNER + WEBER

Frauenstraße 32
 D-82216 Maisach
 Tel.: +49 (0) 8141 / 957- 0
 Fax: +49 (0) 8141 / 957- 500
 www.kutzner-weber.de
 info@kutzner-weber.de

II Abkürzungen

CFC10	Chimney Fan Control
CE20	Cascade Extention
DPT	Differential Pressure Transmitter
RS	Rauchsauger
ABS	Acrylnitril-Butadien-Styrol
IP	International Protection
DIN	Deutsches Institut für Normung
EN	Europa Norm
ISO	International Organization for Standardization

IV Abbildungs- und Tabellenverzeichnis

Abbildung 1: Maximale Belegung mit der Erweiterungsbox CE20	3
Abbildung 2: Anordnung der PG-Verschraubungen	4
Abbildung 3: Anschlussplan Erweiterungsbox CE20 und Regelung CFC10	6
Abbildung 4: Verkabelungsplan Erweiterungsbox CE20	7
Tabelle 1: Empfohlene Belegung der PG-Verschraubungen am Gehäuse	4
Tabelle 2: Belegung der Anschlussklemmen	5