

PolyTop-Abgasanlagen mit flexiblen Leitungsabschnitten Mündungs-Set Edelstahl DN 60 - 110,

Artikel-Nr. 0342, 1342, 2342, 3342

1. Allgemeine Hinweise

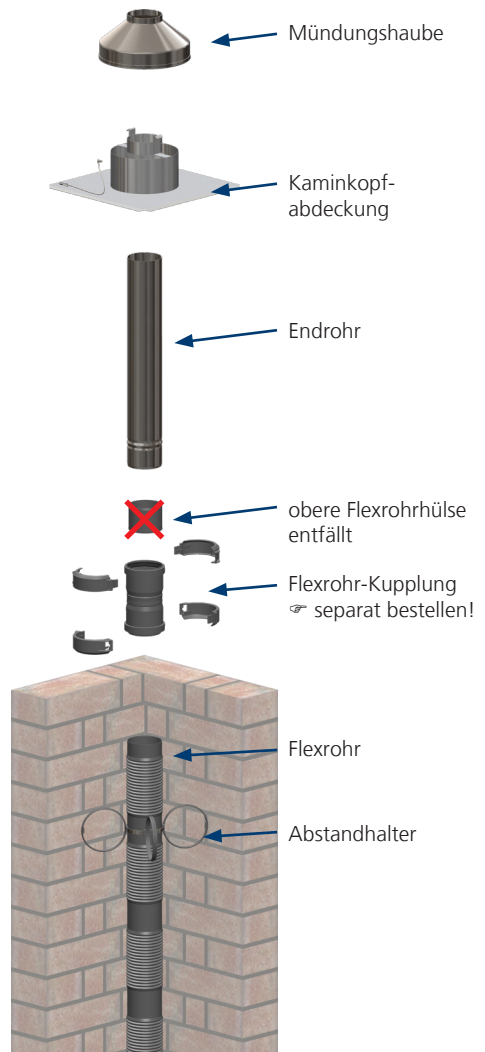
Diese Montagehinweise erheben keinen Anspruch auf Vollständigkeit. Die Montage obliegt dem Fachhandwerk. Wir empfehlen eine Abstimmung mit dem/der zuständigen bevollmächtigten Bezirksschornsteinfeger(in) vorzunehmen.

Bei der Errichtung der Abgasanlagen sind weitere bauaufsichtliche Vorschriften, Normen, Regelwerke und Verordnungen, die Installationshinweise für die anzuschließenden Heizgeräte zu beachten.

2. Typische Verwendung

Mündungsausbildung für PolyTop-Abgasanlagen in Schornsteingruppen mit neben angeordneten Festbrennstoffzug (vgl. auch DIN EN 18160-1 Ziffer 6.10.2).

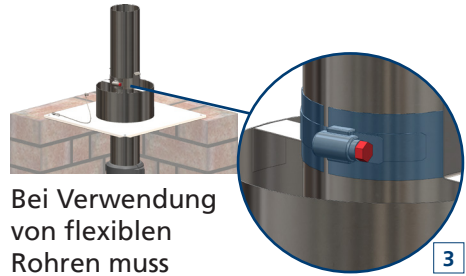
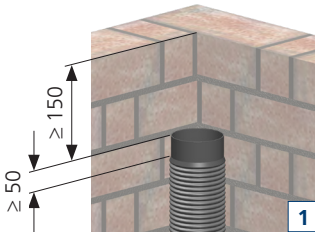
3. Übersicht Mündungs-Set Edelstahl



4. Montage

Der obere flexible Leitungsabschnitt muss angepasst werden.

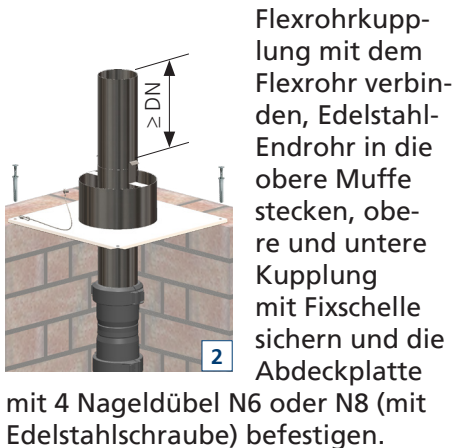
- ☞ Das gekürzte Rohr muss noch ein Steckende ≥ 50 mm haben!
- ☞ Rohrschnitte rechtwinklig ausführen!
- ☞ Schnittkanten entgraten!



Bei Verwendung von flexiblen Rohren muss die Schraube fest angezogen werden (Sicherung gegen Abrutschen).

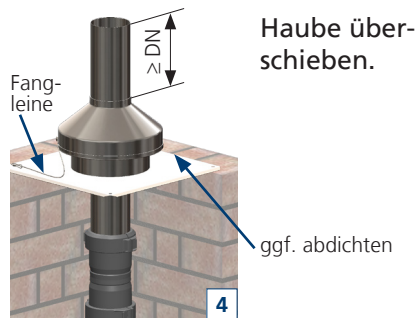
⚠ Bei starren Rohren darf diese nicht angezogen werden (Rohr muss längs beweglich sein).

Sofern die Schachtoberfläche kein ausreichendes Gefälle nach außen hat, Abdeckplatte umlaufend abdichten oder in Mörtelbett versetzen.



Flexrohrkupplung mit dem Flexrohr verbinden, Edelstahl-Endrohr in die obere Muffe stecken, obere und untere Kupplung mit Fixschelle sichern und die Abdeckplatte

mit 4 Nageldübel N6 oder N8 (mit Edelstahlschraube) befestigen.



Haube überschieben.

Beiliegende Fangleine an der Abdeckplatte befestigen.