


EW-Stream

Einwandiges Edelstahl-Abgassystem.



Edelstahl-Abgassystem für Abgasleitungen und Schornsteine zum Einbau in Schächten oder zur Sanierung sowie als Abgas-Verbindungsleitung.

**Schnell – flexibel – montagefreundlich
= handwerkergerecht**

EW-Stream – Einwandiges Edelstahl-Abgassystem.

Produktbeschreibung:

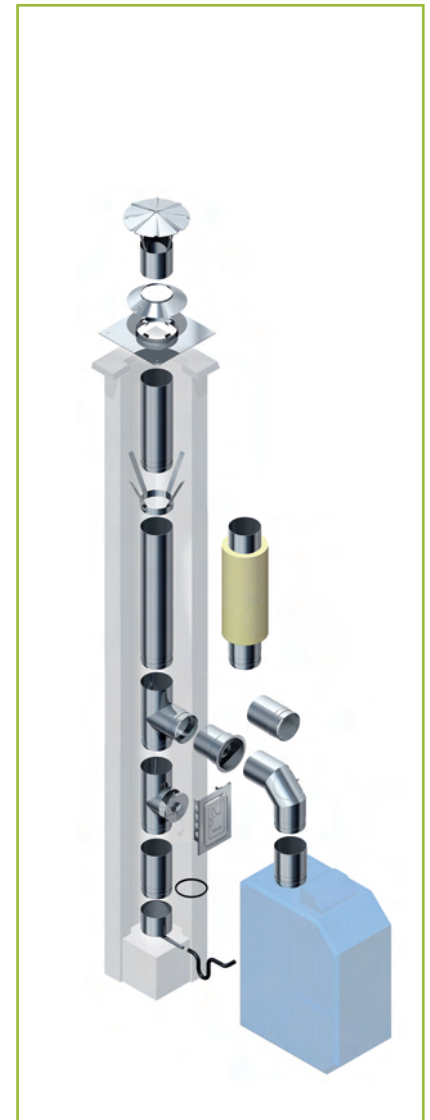
Das einwandige Abgassystem EW-Stream erfüllt höchste Anforderungen und ist für viele Einsatzzwecke geeignet, z. B. als Einsatzrohr für Schornsteinschächte. Es ist leicht und schnell zu montieren, kann bauseitig gekürzt werden und besticht durch eine hervorragende Optik. Das umfangreiche Sortiment an Bauteilen ermöglicht eine optimale Lösung der jeweiligen Anforderungen.

Material:

- Edelstahl rostfrei
- Materialstärke 0,5 mm
- Nennweiten 80, 100, 130, 150, 180 und 200 mm
- Einsatz mit oder ohne Wärmedämmung

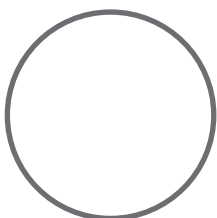
Vorteile:

- Steckverbindung mit Sicke als Kapillarstopp oder für Lippendichtung – somit Absicherung gegen Kondensat von innen und Feuchtigkeit von außen
- Problemlose und kostengünstige Verarbeitung durch kürzbare Rohrelemente, Möglichkeit des bauseitigen Ablängens – teure Ausgleichsstücke können entfallen
- durch Bauteilvielfalt an schwierige Bedingungen anzupassen
- Einsatzbereich bis 600 °C Abgastemperatur, Unter- und Überdruck bis 200 Pa (bei Überdruck bis 120 °C Abgastemperatur in Verbindung mit Lippendichtungen)
- zugelassenes System nach CE 04332 – BPR 119943, abgesichert durch zertifizierte Produktion nach DIN EN ISO 9001:2000
- hervorragende Optik – damit auch sehr gut geeignet für Verbindungsleitungen

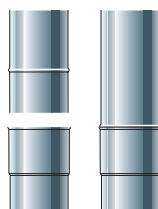


Einbaubeispiel:

EW-Stream als Verbindungsleitung und im Schacht für Öl- Gas - und Festbrennstoff-
feuerstätten, ebenso für Pelletskessel und
-öfen sowie für Kaminöfen und Heizeinsätze.



EW-Stream – einwandiges
Edelstahl-Abgassystem



*EW-Stream wird durch
einfaches Einstecken
montiert, ohne zusätzli-
che Klemmbänder; bei
Bedarf mit innenliegen-
der Lippendichtung*

EW-Stream – Einwandiges Edelstahl-Abgassystem.

Das umfangreiche Lieferprogramm steht für eine sichere und problemlose Lösung aller Aufgabenstellungen in der modernen Heiztechnik.



Einbaubeispiel:

EW-Stream als druckdichte Abgasleitung für Brennvwertgeräte. Hier in Kombination mit konzentrischer Verbindungsleitung Air-Stream für raumlufunabhängigen Betrieb.



Einbaubeispiel:

EW-Stream in Kombination mit EW-Flex für gezogene Schornsteine als Abgasleitung für Brennvwertgeräte. Hier mit separater Verbrennungsluftleitung EW-Stream.



Einbaubeispiel:

EW-Stream als starres Abgassystem am wandhängenden Brennvwertgerät mit Verbindungsleitung. Die Verbrennungsluft wird über die Außenwand zugeführt.

Produktdetails:



Joseph Raab GmbH & Cie. KG

Glabbacher Feld 5

D-56566 Neuwied

Telefon: +49 (0) 2631/913-0

Telefax: +49 (0) 2631/913-145

E-Mail: info@raab-gruppe.de

Internet: www.raab-gruppe.de

J. Raab GmbH

Am Bahnhof

D-06727 Luckenau

Telefon: +49 (0) 3441/687-30

Telefax: +49 (0) 3441/687-340

E-Mail: luckenau@raab-gruppe.de

Internet: www.raab-gruppe.de