

Zugbegrenzer Z 130 DW

Die Aufgabe:

Die Dimensionierung von Abgassystemen bzw. Schornsteinen richtet sich nach den daran anzuschließenden Feuerstätten. Der für die Feuerstätte notwendige Förderdruck (Zug) unterliegt natürlichen Schwankungen aus wechselnden Abgastemperaturen und wechselnden Einflüssen aus Witterung und Gebäudeanströmung. Dabei tritt wechselweise ein z.T. deutlich höherer Zug im Abgassystem auf und beeinflusst die Funktion der Feuerstätte negativ. Um einen sicheren Betrieb zu gewährleisten werden die Abgasanlagen für eine angenommene Außentemperatur von 15° C ausgelegt (nach EN 13384). Bei Betrieb der Feuerstätte haben oben genannten Einflüsse eine Verschlechterung des Wirkungsgrades, der optimalen Verbrennung und des Schadstoffausstoßes zur Folge. Der Wirkungsgrad verschlechtert sich, der Energieverbrauch steigt. Zugbegrenzer begrenzen den Schornsteinzug auf den für die Feuerstätte optimalen Wert.

Die Lösung:

Zugbegrenzer, in der DIN 4795 auch als Nebenluftvorrichtungen bezeichnet, sind mechanische oder motorische Bauteile, die in einem Abgassystem gleichmäßige Zugbedingungen herstellen. Sobald der Zug im Schornstein den optimalen Wert überschreitet, öffnet sich die Regelscheibe des Zugbegrenzers und begrenzt den Förderdruck über die zusätzlich zugeführte Luftmenge. Sobald der voreingestellte Wert erreicht ist, schließt die Regelscheibe wieder. Dieser ebenso einfache wie effektive Vorgang sorgt für eine gleichmäßige Verbrennung und messbare Energieeinsparung. Investitionen in Zugbegrenzer amortisieren sich durch den reduzierten Brennstoffverbrauch nach kurzer Zeit und zeigen im privaten und industriellen Bereich einfache Möglichkeiten auf, Heizkosten zu reduzieren. Saubere Verbrennung und Feinstaubreduzierung sind weitere positive Effekte.



Lieferbare Rohrinnweiten:
DN Ø 130/150/160/180/200 mm

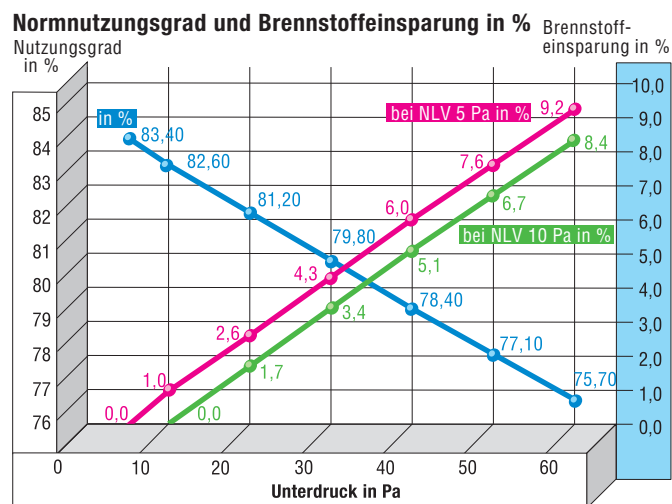
Innovation-Umwelt-Mensch

KW
KUTZNER + WEBER

Zugbegrenzer Z 130 DW

Genial einfach - optimale Wirkung

PRODUKTNEUHEIT



Zugbegrenzer 130 DW:

Z 130 DW (DN Ø 130/150/160)

Artikelnummer: 1002314

305,00 Euro/Stk. brutto

Z 130 DW (DN Ø 180/200)

Artikelnummer: 1002425

350,00 Euro/Stk. brutto

Kutzner + Weber GmbH

Frauenstraße 32

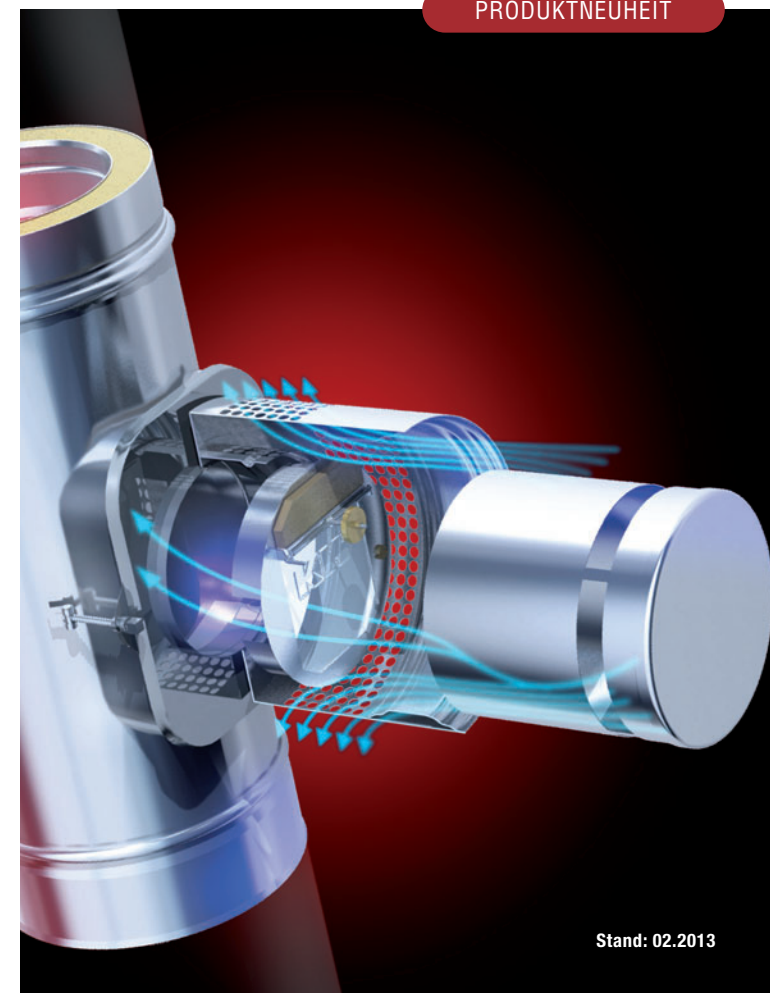
D-82216 Maisach

Tel.: +49 (0) 81 41 / 957-0

Fax: +49 (0) 81 41 / 957-500

www.kutzner-weber.de

info@kutzner-weber.de

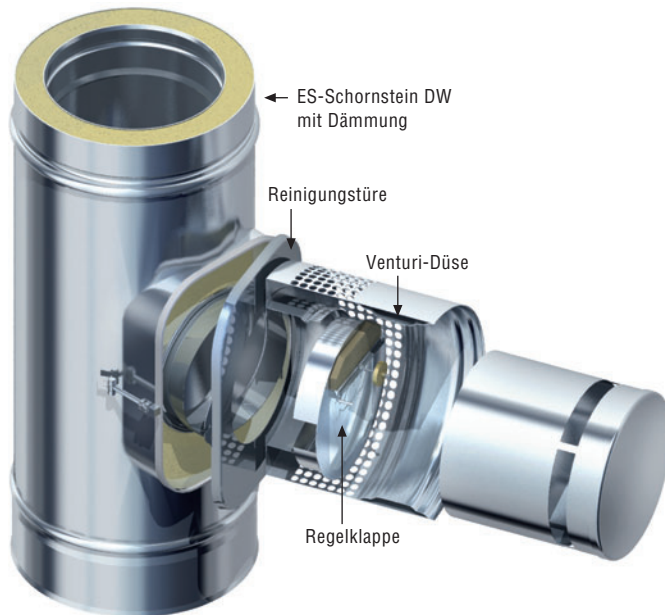


Stand: 02.2013

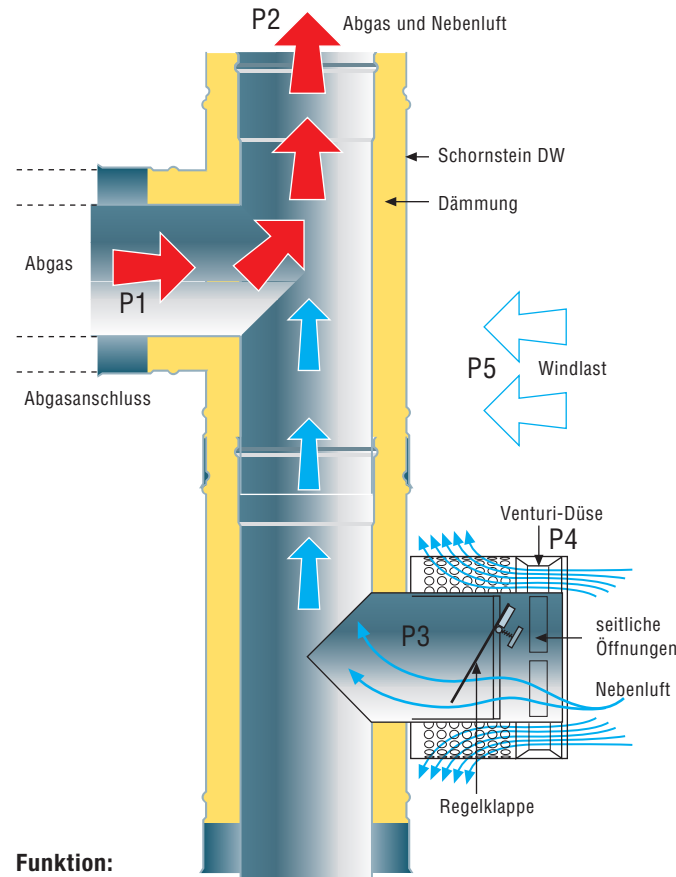
Zugbegrenzer Z 130 DW

Zugbegrenzer schaffen gleichbleibende Druckbedingungen in der Abgasstrecke und erhöhen dadurch den Wirkungsgrad Ihres Brenners.

- Einsatz außerhalb des Gebäudes – ein Novum
- Keine „Öffnung“ innerhalb des Gebäudes
- Dichte Gebäude bei Stillstand der Feuerstätte (Blower Door Test)
- Keine externe Zuluft im Aufstellraum nötig
- Leicht zugänglich für Einstellung und ggf. Wartung
- Einzigartig bei Sicherheit und Funktion – außen
- Erster außen verwendbarer Zugbegrenzer
- Zum Patent angemeldet



Funktionsprinzip Zugbegrenzer DW (außen)



Funktion:

- **P1 + P2** – Förderdruck in Verbindungsleitung und Schornstein
- **P3** – Zugbegrenzer wirkt in o. g. Funktion
- Hoher Winddruck außen (Luv) kann Überdruck im Schornstein erzeugen
- Durch spezielle Konstruktion direkte Anströmung des Zugbegrenzers nicht möglich
- Bei besonders starker Anströmung Unterdruck (**P4**) vor dem Zugbegrenzer
- Öffnungswinkel des Z wird verringert o. Regelscheibe ggf. ganz geschlossen
- Keine Gefahr, dass Abgas in den Aufstellraum gedrückt wird.

Einbauort / Montage:



- Der Z 130 DW wird an der unteren Reinigungsöffnung montiert.
- Er ist mit der Reinigungstüre verbunden
- Er wird mit der Reinigungstüre weggeschwenkt
- Die Schornsteinreinigung/-revision ist frei zugänglich
- Einbau nur bei Schornsteinen im Unterdruckbetrieb
- Verwendbar für alle Brennstoffe
- Lösung noch nicht in der DIN 4795 integriert
- Derzeit Abnahme im Einzelfall
- Markteinführung Herbst 2012