

> Emissionsmessung bei Feuerungen für Öl, Gas und Holz

Messempfehlungen Feuerungen



Schweizerische Eidgenossenschaft
Confédération suisse
Confederazione Svizzera
Confederaziun svizra

Bundesamt für Umwelt BAFU

> Emissionsmessung bei Feuerungen für Öl, Gas und Holz

Messempfehlungen Feuerungen

Rechtlicher Stellenwert dieser Publikation

Diese Publikation ist eine Vollzugshilfe des BAFU als Aufsichtsbehörde und richtet sich primär an die Vollzugsbehörden. Sie konkretisiert unbestimmte Rechtsbegriffe von Gesetzen und Verordnungen und soll eine einheitliche Vollzugspraxis fördern. Berücksichtigen die Vollzugsbehörden diese Vollzugshilfen, so können sie davon ausgehen, dass sie das Bundesrecht rechtskonform vollziehen; andere Lösungen sind aber auch zulässig, sofern sie rechtskonform sind. Das BAFU veröffentlicht solche Vollzugshilfen (oft auch als Richtlinien, Wegleitungen, Empfehlungen, Handbücher, Praxishilfen u.a. bezeichnet) in seiner Reihe Vollzug.

Impressum

Herausgeber

Bundesamt für Umwelt (BAFU)

Das BAFU ist ein Amt des Eidg. Departements für Umwelt, Verkehr, Energie und Kommunikation (UVEK).

Begleitung BAFU

Abteilung Luftreinhaltung und Chemikalien,
Sektion Industrie und Feuerungen

Zitierung

BAFU 2013: Emissionsmessung bei Feuerungen für Öl, Gas und Holz.
Messempfehlungen Feuerungen. Bundesamt für Umwelt, Bern.
Umwelt-Vollzug Nr. 1319: 36 S.

Gestaltung

Ursula Nöthiger-Koch, 4813 Uerkheim

Titelbild

BAFU

PDF-Download

www.bafu.admin.ch/uv-1319-d

(eine gedruckte Fassung liegt nicht vor)

Diese Publikation ist auch in französischer Sprache verfügbar.

© BAFU 2013

> Inhalt

Abstracts	5	5 Holzfeuerungen	23
Vorwort	7	5.1 Zu prüfende Betriebszustände	23
<hr/>		5.1.1 Heizkessel handbeschickt	23
1 Zweck und Geltungsbereich	8	5.1.2 Heizkessel automatisch beschickt	23
1.1 Zweck	8	5.1.3 Raumheizer und Feuerstätten handbeschickt	23
1.2 Geltungsbereich	8	5.2 Anzahl der Messungen	24
1.3 Verhältnis zu den Emissions-Messempfehlungen	8	5.3 Vorbereitung der Messung	24
<hr/>		5.4 Durchführung der Messung	24
2 Messgeräte	9	5.4.1 Allgemeiner Messablauf	24
2.1 Abgasmessgeräte für Feuerungsanlagen	9	5.4.2 Checkliste für den Arbeitsablauf	25
2.2 Inverkehrbringen und Kontrolle der Messgeräte	9	5.5 Auswertung und Beurteilung	25
2.3 Messgeräte für Holzfeuerungen	9	5.5.1 Kohlenmonoxid-Konzentration	25
<hr/>		5.5.2 Sauerstoff-Konzentration	26
3 Messöffnung und Messort	10	5.6 Wiederholung der Messungen	26
3.1 Grösse der Messöffnung	10	<hr/>	
3.2 Ort der Messöffnung	10	Anhang	27
<hr/>		A1 Formeln und Tabellen	27
4 Öl- und Gasfeuerungen	13	A2 Durchführung der Gassammelsack-Methode	32
4.1 Zu prüfende Betriebszustände	13	A3 Ausbildungsprofile für die Durchführung der Feuerungskontrolle	33
4.2 Anzahl der Messungen	13	<hr/>	
4.3 Vorbereitung der Messung	14	Verzeichnisse	36
4.4 Durchführung der Messung	14		
4.4.1 Allgemeiner Messablauf	14		
4.4.2 Checkliste für den Arbeitsablauf	15		
4.4.3 Berücksichtigung der Heizölqualität	15		
4.5 Auswertung und Beurteilung	16		
4.5.1 Kohlenmonoxid- und Stickoxid-Konzentration	16		
4.5.2 Vereinfachte Beurteilung der Stickoxid-Konzentration bei Ölfeuerungen	17		
4.5.3 Vorgehen bei Grenzwertüberschreitungen (Neuanlagen, Erstmessung)	18		
4.5.4 Vorgehen bei Grenzwertüberschreitungen (bestehende Anlagen)	18		
4.5.5 Sauerstoff-Konzentration	18		
4.5.6 Abgasverluste	19		
4.5.7 Russzahl (Ölfeuerungen)	20		
4.5.8 Messung der unvollständig verbrannten Ölanteile	21		
4.6 Wiederholung der Messungen	22		

> Abstracts

These implementation guidelines describe how emissions from furnaces and stoves have to be measured and evaluated in accordance with the requirements of the Ordinance on Air Pollution Control. They specifically describe how the emissions have to be measured from oil and gas furnaces up to 1 MW and from wood-fired stoves up to 70 kW. The measurement recommendations are primarily addressed to cantonal and municipal implementing authorities, as well as to private and public sector testing laboratories and other specialised interest groups.

Diese Vollzugshilfe zeigt auf, wie im Sinne der Luftreinhalte-Verordnung Schadstoff-Emissionen an Feuerungen zu messen und zu beurteilen sind. Sie beschreibt die Messung der Emissionen von Öl- und Gasfeuerungen bis 1MW und von Holzfeuerungen bis 70kW. Die vorliegenden Messempfehlungen Feuerungen richten sich in erster Linie an kantonale und kommunale Vollzugsbehörden, private und behördliche Messfachstellen sowie an interessierte Fachleute.

La présente aide à l'exécution montre comment déterminer et apprécier les émissions polluantes conformément à l'ordonnance sur la protection de l'air. Elle décrit la manière dont s'effectue la mesure des émissions pour les installations de combustion alimentées à l'huile et au gaz dont la puissance ne dépasse pas 1 MW et pour les installations de combustion alimentées au bois dont la puissance ne dépasse pas 70 kW. Les présentes Recommandations sur la mesure des émissions des installations de combustion sont en premier lieu destinées aux autorités cantonales et communales chargées de l'exécution, aux services de mesure privés et officiels, ainsi qu'aux spécialistes intéressés.

Il presente aiuto all'esecuzione spiega come misurare e analizzare conformemente all'ordinanza contro l'inquinamento atmosferico le emissioni di inquinanti degli impianti di combustione. Descrive la misurazione delle emissioni degli impianti a combustione alimentati a gasolio o gas con una potenza fino a 1 MW e degli impianti a combustione alimentati a legna fino a 70 kW. Il testo è destinato in primo luogo alle autorità esecutive cantonali e comunali, agli uffici di misurazione privati e ufficiali e agli esperti interessati.

Keywords:

air pollution control, Ordinance on Air Pollution Control, measurement recommendations, emissions, exhaust gas, air pollutants, heating, measurement sequence, measuring equipment

Stichwörter:

Luftreinhaltung, LRV, Messempfehlung, Emission, Abgas, Luftschadstoff, Heizung, Messablauf, Messgerät

Mots-clés:

protection de l'air, OPair, recommandation pour la mesure des émissions, émission, effluent gazeux, polluant atmosphérique, chauffage, déroulement de la mesure, instrument de mesure

Parole chiave:

protezione dell'aria, OIAI, Raccomandazioni misurazione impianti a combustione, emissione, gas di scarico, inquinanti atmosferici, riscaldamento, metodo di misurazione, strumento di misura

> Vorwort

Feuerungen zur Beheizung von Gebäuden sind eine der häufigsten Quellen von Luftschadstoffen. Bereits vor Inkrafttreten der Luftreinhalte-Verordnung (LRV) vom 16. Dezember 1985 wurde in den Kantonen und Gemeinden die Feuerungskontrolle eingeführt. Schädliche und lästige Emissionen wurden festgestellt und die Anlagen entsprechend saniert.

Emissionsmessungen sind ein wichtiges Instrument für die Beurteilung und Bewertung von Schadstoffquellen. Dadurch können Abweichungen von den Luftreinhalte-Vorschriften festgestellt und korrigiert werden. Sie ermöglichen auf diese Weise den Erhalt und die Verbesserung unserer Luftqualität.

In die vorliegende Auflage 2013 wurden neu auch die Messungen an Holzfeuerungen bis 70 kW integriert. Kleine Holzfeuerungen sind eine relevante Feinstaubquelle. Heute sind periodische Sichtkontrollen dieser Feuerungsanlagen und des Brennstoffs durch die Behörde üblich. In kantonalen Massnahmenplangebieten oder in Klagefällen werden sie bei Bedarf durch Messungen ergänzt.

Die Messempfehlungen Feuerungen wurden unter Einbezug von Messfachleuten der Behörden und der Branche erarbeitet. Wir bedanken uns bei den involvierten Personen für ihr Engagement.

Gérard Poffet
Vizedirektor
Bundesamt für Umwelt (BAFU)

1 > Zweck und Geltungsbereich

1.1 Zweck

¹ Diese Empfehlungen stützen sich auf Artikel 14 Absatz 2 sowie Anhang 3 Ziffer 412 Absatz 3 der Luftreinhalte-Verordnung (LRV)¹. Sie empfehlen, wie die Abgase einer Feuerungsanlage im Rahmen der amtlichen Feuerungskontrolle nach Artikel 13 Absatz 3 LRV zu messen sind.²

1.2 Geltungsbereich

¹ Die Empfehlungen gelten für die Messung von Anlagen mit einer Feuerungswärmeleistung bis 1 MW, welche mit Heizöl «Extra leicht» und/oder Gas³ oder für Anlagen mit einer Feuerungswärmeleistung bis 70 kW, welche mit Holzbrennstoffen gemäss Anhang 5 Ziffer 31 Absatz 1 Buchstaben a und b LRV betrieben werden.

² Für alle übrigen Feuerungsanlagen gilt die Vollzugshilfe «Emissionsmessung bei stationären Anlagen» (Emissions-Messempfehlungen).

1.3 Verhältnis zu den Emissions-Messempfehlungen

Abgasmessungen im Sinne dieser Empfehlungen können grundsätzlich auch nach den Emissions-Messempfehlungen durchgeführt werden.

¹ Luftreinhalte-Verordnung vom 16. Dezember 1985 (SR 814.318.142.1) einschliesslich der späteren Änderungen.

² Abgas-Messungen bei Feuerungen erfordern ein ausreichendes Mass an Fachkenntnissen. Für die amtliche Feuerungskontrolle muss der Abschluss der Berufsprüfung für Feuerungskontrolleure (SBFI-Prüfung), oder der Abschluss einer äquivalenten Ausbildung vorgewiesen werden (siehe Anh. 3). Für die Erstmessung und die periodische Kontrolle von Anlagen über 350 kW Feuerungswärmeleistung können die Kantone erhöhte Anforderungen an die Qualifikation des Messpersonals stellen.

³ Gasboiler und Gasdurchflusswassererwärmer nach Art. 20 Absatz. 1 Buchstabe f und g LRV sind nicht messpflichtig. Für diese atmosphärischen Gasgeräte bestehen keine Grenzwertanforderungen nach LRV.

2 > Messgeräte⁴

2.1 Abgasmessgeräte für Feuerungsanlagen

Für die technischen Anforderungen an die Messsysteme und die Messbeständigkeit gelten die Messmittelverordnung⁵ sowie die Ausführungsbestimmungen in der Verordnung des Eidgenössischen Justiz- und Polizeidepartementes (EJPD) über Abgasmessmittel für Feuerungsanlagen⁶.

2.2 Inverkehrbringen und Kontrolle der Messgeräte

Das EJPD regelt die Verfahren zum Inverkehrbringen der Abgasmessgeräte für Feuerungsabgase sowie zur Erhaltung deren Messbeständigkeit.

2.3 Messgeräte für Holzfeuerungen

¹ Grundsätzlich sind vom Eidgenössischen Institut für Metrologie (METAS) für amtliche Messungen von Holzfeuerungen zugelassene, gewartete und geeichte Messgeräte ohne weitere Verdünnung der Abgase zu verwenden (direkte Messung).

² Wenn der Messbereich oder der Belastungsbereich der Geräte überschritten wird, kann eine Verdünnung der Abgase von Holzfeuerungen ermöglichen, dass dennoch Resultate ermittelt werden können (indirekte Messung). Die in Anhang A2 beschriebene «Gassammelsackmethode» erlaubt, mit einer relativ kurzen Messung des Gassammelsackinhalts geräteschonend Aussagen zum mittleren Schadstoffgehalt im Abgas zu machen.

³ Bei der indirekten Messung der Abgase von Holzfeuerungen ist zunächst die Vergleichbarkeit mit der direkten Messung gemäss Absatz 1 aufzuzeigen.

⁴ Die gemäss Messmittelverordnung korrekte Bezeichnung des praxisüblichen Begriffs «Messgerät» ist «Messmittel».

⁵ Messmittelverordnung vom 15. Februar 2006 (SR 941.210)

⁶ Verordnung des EJPD vom 22. April 2011 über Abgasmessmittel für Feuerungsanlagen (SR 941.210.3)

3 > Messöffnung und Messort

3.1 Grösse der Messöffnung

- ¹ Für eine Messung mit einem Messgerät muss eine runde Messöffnung von 10 bis maximal 21 mm Durchmesser vorhanden sein. Bei isolierten Abgasrohren muss der Messstutzen über die Isolation hinausgeführt werden.
- ² Die Behörde kann eine grössere Messöffnung verlangen, wenn dies aus messtechnischen Gründen notwendig ist (z. B. bei dickwandigen Abgasrohren).

3.2 Ort der Messöffnung

- ¹ Hat der Hersteller des Wärmeerzeugers oder der Abgasanlage keine geeignete Messöffnung vorgesehen, muss diese gemäss den Absätzen 4 bis 8 nachträglich angebracht werden.⁷
- ² Die Abgase müssen an jedem Wärmeerzeuger separat und unverdünnt erfasst werden können. Undichte Stellen vor der Messöffnung im Abgasrohr müssen abgedichtet sein.
- ³ Bei Wärmeerzeugern mit einem Schalldämpfer im Abgasrohr kann die Messöffnung nach dem Schalldämpfer angebracht sein.
- ⁴ Die Messöffnung muss im Abstand $2 \times D$ (D = Durchmesser des Abgasrohrs) zum Wärmeerzeuger angebracht werden (Abb. 1).
- ⁵ Besitzt das Abgasrohr bereits innerhalb des Abstandes $2 \times D$ nach dem Wärmeerzeuger einen Rohrbogen oder einen Schalldämpfer, so muss im Abstand $1 \times D$ (bei Holzfeuerungen $2 \times D$) nach diesem Bogen oder Schalldämpfer gemessen werden (Abb. 2 und 3).
- ⁶ Gasgeräte mit Strömungssicherung müssen wenn möglich immer im Abstand $2 \times D$ nach der Strömungssicherung gemessen werden.⁸
- ⁷ Bei Holzfeuerungen dürfen Strömungssicherungen in der Abgasleitung für die Messung nicht verschlossen werden (Änderung des Kaminzuges). Die Messung muss vor der Strömungssicherung erfolgen.
- ⁸ Die angegebenen Abstände gelten für das Abgasrohr ab Verschalung des Wärmeerzeugers.⁹ Ist dem Wärmeerzeuger eine Wärmerückgewinnungs- oder Rauchgasreinigungsstufe nachgeschaltet, so beziehen sich die Abstände auf diese nachgeschaltete Einrichtung (auf mögliche Falschlufte achten).

⁷ Koaxiale Luft/Abgas-Rohrsysteme (LAS) von gasbefeuelten Aussenwandgeräten oder von Geräten, die an eine Luft/Abgasleitung angeschlossen sind, dürfen in keinem Fall nachträglich angebohrt werden. Die Messöffnung muss in diesen Fällen ausschliesslich durch den Geräteinstallateur angebracht werden.

⁸ Bei in Serie geschalteten Gasgeräten (Doppelkessel- bzw. Mehrkesselanlagen) mit einer gemeinsamen Strömungssicherung sollen die CO-Konzentrationen der Einzelgeräte vor der Strömungssicherung und die Abgasverluste der Gesamtanlage (bei Vollast) nach der Strömungssicherung gemessen werden.

⁹ Dies gilt auch für Abgasrohre, welche teilweise in die Verschalung integriert sind.

Abb. 1 > Messort bei Abgasrohr mit genügend langer gerader Strecke (vor einem Rohrbogen)

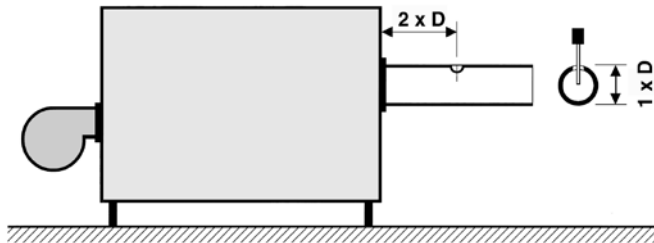


Abb. 2 > Messort bei Abgasrohr, das (vor einem Rohrbogen) keine genügend lange gerade Strecke aufweist (Öl- und Gasfeuerungen)

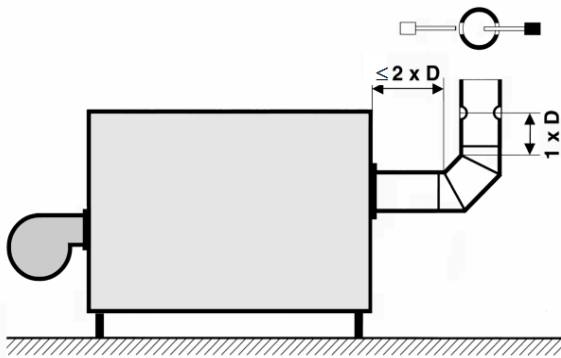


Abb. 3 > Messort bei Abgasrohr, das (vor einem Rohrbogen) keine genügend lange gerade Strecke aufweist (Holzfeuerungen)

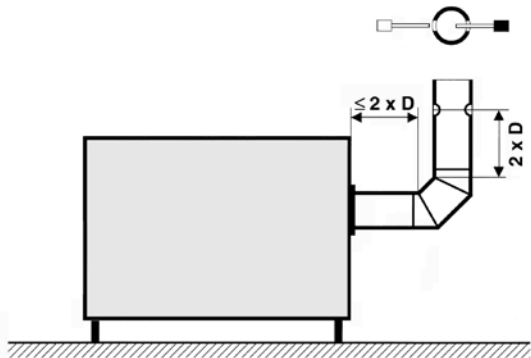
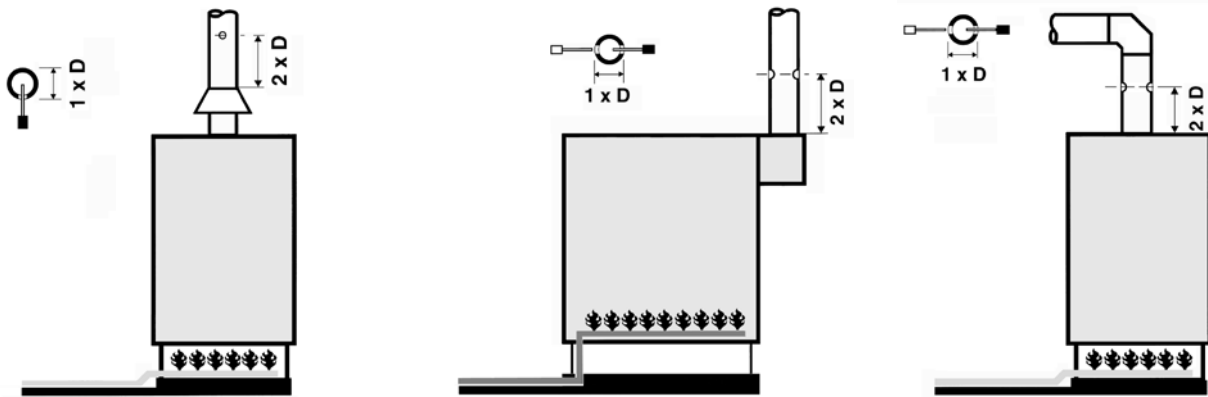
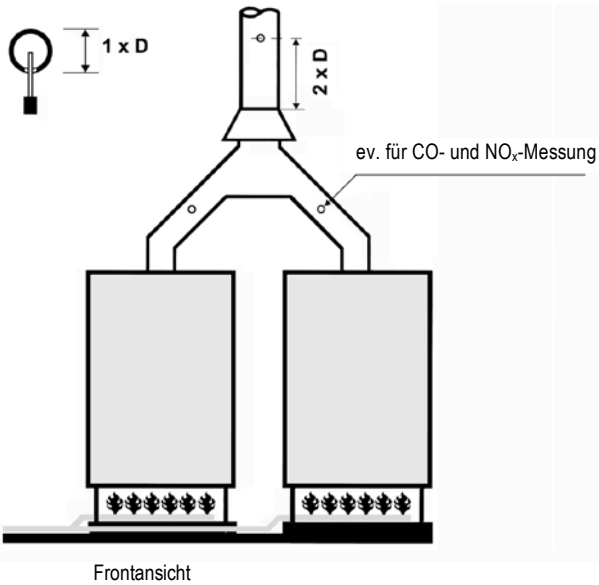


Abb. 4 > Messort bei atmosphärischen Gasheizgeräten mit Strömungssicherung*Frontansicht**Seitenansicht***Abb. 5 > Messort bei zwei atmosphärischen Gasheizgeräten mit einer gemeinsamen Strömungssicherung**

4 > Öl- und Gasfeuerungen

4.1 Zu prüfende Betriebszustände

¹ Die Anlagen müssen bei der für sie massgebenden Kesselwassertemperatur gemessen werden:

- a) Die für Abgasmessungen massgebliche Temperatur des Kesselwassers wird durch den sog. «Ausschaltpunkt» bestimmt.
- b) Bei Anlagen mit konstanter Kesselwassertemperatur gilt die im Winter am Thermostaten oder am Festwert-Regler eingestellte Kesselwassertemperatur als «Ausschaltpunkt».
- c) Bei Anlagen mit automatisch gleitender Kesselwassertemperatur gilt die aufgrund der aktuellen Witterung (Aussentemperatur) angesteuerte Kesselwassertemperatur als «Ausschaltpunkt».

² Bei Anlagen mit mehrstufigen oder modulierenden Brennern gilt Absatz 1 sinngemäss. Die Anlagen müssen in der Regel auf unterster Laststufe sowie in einem möglichst hohen Lastbereich gemessen werden.

³ Atmosphärische Gas- und Ölapparate, kondensierende Gas- und Ölapparate mit Gebläseburner sowie Ölverdampfungsbrenner bis 70 kW Feuerungswärmeleistung müssen abweichend von Absatz 2 in der Regel nur bei möglichst hoher Laststufe gemessen werden. Wenn die grösste Laststufe nicht mit einem Stufenschalter (Kaminfeuertaste) angewählt werden kann, muss am Kessel- oder Raumthermostaten die Regeltemperatur entsprechend angehoben werden.

⁴ Anlagen mit Zweistoffbrennern für Öl und Gas müssen sowohl im Öl- als auch im Gasbetrieb gemessen werden. Bei der periodischen Feuerungskontrolle kann auf die Messung mit dem Zweitbrennstoff verzichtet werden, wenn dieser nachweislich weniger als 100 Stunden pro Jahr eingesetzt wird.

4.2 Anzahl der Messungen

¹ In jedem zu untersuchenden Betriebszustand müssen mindestens 2 Messungen durchgeführt werden.

² Liegen beide Messwerte eindeutig unter oder eindeutig über dem Emissionsgrenzwert, so muss in diesem Betriebszustand keine weitere Messung vorgenommen werden. Andernfalls entscheidet eine d Messung, ob der Grenzwert eingehalten oder überschritten ist.

4.3 Vorbereitung der Messung

- ¹ Vor jeder Messung muss die Anlage auf mögliche Beeinträchtigungen der Funktionstüchtigkeit hin überprüft werden.
- ² Messgeräte sind unmittelbar vor Messbeginn entsprechend der Bedienungsanleitung abzugleichen und die Gaswege auf ihre Dichtheit hin zu prüfen.

4.4 Durchführung der Messung

4.4.1 Allgemeiner Messablauf

- ¹ Eine Messung umfasst die Bestimmung von:
 - Kohlenmonoxid-Konzentration¹⁰
 - Sauerstoff-Konzentration
 - Abgastemperatur
 - Stickoxid-Konzentration
 - Abgasverlusten
 - Russzahl (nur bei Ölfeuerungen)
- ² Diese Messgrößen sind möglichst gleichzeitig bzw. kurz aufeinanderfolgend zu messen. Der Arbeitsablauf nach Ziffer 4.4.2 muss eingehalten werden.
- ³ Massgebend für die Beurteilung der Emissionen von Gas- und Ölfeuerungen ist eine Zeitspanne von 3 Minuten. Sie beginnt 1 Minute nach der Flammenbildung¹¹ und endet 4 Minuten nach der Flammenbildung. Die Temperatur des Kesselwassers soll während dieser Zeitspanne nicht mehr als $\pm 10^\circ\text{C}$ von der am Thermostaten oder Festwert-Regler eingestellten Temperatur («Ausschaltpunkt») abweichen. (vgl. Ziff. 4.1).¹²
- ⁴ Kann die Messung von Öl-/Gasfeuerungen nicht 4 Minuten nach Flammenbildung abgeschlossen werden, sollen nur noch diejenigen Messgrößen ermittelt werden, welche sich erfahrungsgemäss auch nachher nur unwesentlich verändern (z. B. Russzahl). Im Zweifelsfall muss die Messung wiederholt und in der vorgegebenen Zeitspanne nach Absatz 3 durchgeführt werden.
- ⁵ Während den Messungen dürfen keine Einstellungen an der Feuerungsanlage verändert werden. Bei Einstellungsänderungen nach der Messung ist diese zu wiederholen.

¹⁰ der früher übliche Begriff «Gehalt» wird im Folgenden durch «Konzentration» ersetzt.

¹¹ Bei mehrstufigen oder modulierenden Brennern ist anstelle des Zeitpunkts der Flammenbildung der Zeitpunkt der Einstellung der Laststufe ausschlaggebend.

¹² Für Heizgeräte mit atmosphärischen Gas- oder Ölbrennern ist die vorstehende Regelung nicht anwendbar. Solche Geräte können erst nach Erreichen des Beharrungszustandes gemessen werden.

4.4.2 Checkliste für den Arbeitsablauf

1. «Ausschaltpunkt» des Kesselthermostaten nach Ziffer 4.1 ermitteln und sich die Temperatur merken/notieren. Die Messung soll frühestens bei einer Kesselwassertemperatur 10 °C unter dem «Ausschaltpunkt» beginnen und spätestens bei 10 °C über dem «Ausschaltpunkt» abgeschlossen sein.
2. Brenner in Betrieb setzen und die Temperatur der Verbrennungsluft messen.
Messorte für Verbrennungsluft-Temperatur:
 - unmittelbar bei der Ansaugöffnung des Brenners oder der Brennerhaube (nicht in der Öffnung oder unter der Haube!)
 - bei separater Zuluftleitung: in der dafür vorgesehenen Messöffnung (2xD ab Geräteverschalung)
 - **Achtung:** Heisse Geräteteile und offene Gasflammen strahlen Wärme aus und können das Resultat verfälschen.
3. Eine Minute nach der Flammenbildung¹³ Sonde in die Messöffnung einführen und den Kernstrom, d. h. die höchste Abgastemperatur (bzw. die niedrigste O₂-Konzentration) suchen. Dazu Sonde über den gesamten Messquerschnitt langsam bewegen und Messanzeige verfolgen.¹⁴
4. Sonde befestigen und Messöffnung abdichten.
5. Die Messung beginnen und sämtliche erforderlichen Messungen durchführen. Wenn sich die Anzeige stabilisiert hat, Messresultate notieren (bzw. ausdrucken lassen).
6. Spätestens 4 Minuten nach der Flammenbildung die Messung der Abgasverluste und die CO- und NO_x-Messung abschliessen (siehe Bemerkungen Ziff. 4.4.1 Abs. 4). Vor dem Ende der Messung muss sich die Messsonde während mindestens 90 Sek. im Abgasstrom befunden haben.
7. Nach Abschluss der ersten Messung Sonde herausziehen und Brenner ausschalten.¹⁵

4.4.3 Berücksichtigung der Heizölqualität

- ¹ Bei Ölfeuerungen hat die Qualität des Heizöls einen wesentlichen Einfluss auf die gemessenen Stickoxidkonzentrationen im Abgas der Feuerungsanlagen (vgl. Ziffer 4.5). Massgebend für die Beurteilung der Anlage ist diejenige Heizölqualität, welche sich während der Messung im Heizöltank befindet.

¹³ bzw. nach Einstellung der massgebenden Laststufe bei mehrstufigen oder modulierenden Brennern.

¹⁴ Achtung: Vor allem bei atmosphärischen Geräten mit grossen Abgasrohren kann der Kernstrom seitlich zur Bohrrichtung verschoben sein oder ständig schwanken.

¹⁵ bzw. in Automatik-Betrieb versetzen bei mehrstufigen oder modulierenden Brennern.

4.5 Auswertung und Beurteilung

4.5.1 Kohlenmonoxid- und Stickoxid-Konzentration

- ¹ Jeder Messwert muss auf das trockene Abgas im Normzustand (0 C°, 1013 hPa bzw. 1013 mbar) sowie auf eine Bezugssauerstoffkonzentration von 3 Prozent (% vol) umgerechnet und auf die ganze Zahl vor dem Komma gerundet werden. Messgeräte führen diese Operationen automatisch durch.
- ² Die vom Messgerät ausgedruckten bzw. angezeigten Mittelwerte müssen im Messprotokoll festgehalten werden.
- ³ Für den Vergleich mit dem Grenzwert müssen die Messunsicherheiten (F-Werte) nach Tabelle 1 berücksichtigt werden.

Auswertung der Messungen

Tab. 1 > Messunsicherheit für Kohlenmonoxid und Stickoxide bei vorschriftsmässig gewartetem Messgerät (Öl- und Gasfeuerungen)

Gemessener Wert	Messunsicherheiten (F-Wert)
bis 200 mg/m ³	± 20 mg/m ³
über 200 mg/m ³	± 10 % des Messwertes

- ⁴ Der Grenzwert gilt als eingehalten bzw. die Anlage wird nicht beanstandet, wenn nach zwei Messungen in jeder Laststufe alle gemessenen Werte nach Abzug des F-Wertes¹⁶ den Grenzwert nicht überschreiten.
- ⁵ Der Grenzwert gilt als überschritten, wenn nach zwei Messungen in einer Laststufe beide gemessenen Werte nach Abzug des F-Wertes den Grenzwert überschreiten.
- ⁶ Überschreitet in einer Laststufe ein Messwert nach Abzug des F-Wertes den Grenzwert, so ist eine dritte Messung durchzuführen. In diesem Fall entscheidet die dritte Messung, ob der Grenzwert in dieser Laststufe eingehalten oder überschritten ist.

Beurteilung der Messresultate

¹⁶ Bei der Messung der Stickoxid-Konzentration von Ölfeuerungen ist Ziffer 4.5.2 zu beachten: Der Abzug beträgt in diesen Fällen in der Regel 30 mg/m³ (F-Wert + 10 mg/m³)

Tab. 2 > Tabelle der möglichen Fälle (Beurteilung Öl- und Gasfeuerungen)**Fall 1**

1. Messung: $(x_1 - F) \leq \text{EGW}$	→	Grenzwert nach 2 Messungen
2. Messung: $(x_2 - F) \leq \text{EGW}$		eingehalten

Fall 2

1. Messung: $(x_1 - F) > \text{EGW}$	→	Grenzwert nach 2 Messungen
2. Messung: $(x_2 - F) > \text{EGW}$		überschritten

Fall 3a

1. Messung: $(x_1 - F) \leq \text{EGW}$		
2. Messung: $(x_2 - F) > \text{EGW}$	→	Grenzwert nach 3 Messungen
3. Messung: $(x_3 - F) \leq \text{EGW}$		eingehalten

Fall 3b

1. Messung: $(x_1 - F) \leq \text{EGW}$		
2. Messung: $(x_2 - F) > \text{EGW}$	→	Grenzwert nach 3 Messungen
3. Messung: $(x_3 - F) > \text{EGW}$		überschritten

Dabei bedeuten:

$x_{1,2,3}$ = Messwerte 1, 2 oder 3 in mg/m^3 (nach Ziff. 4.5.1,
Auswertung der Messungen, Abs. 1 normiert)

F = F-Wert: Messunsicherheit in mg/m^3 gemäss Tab. 1

EGW = Emissionsgrenzwert

⁷ Bei kontinuierlich messenden Geräten ist für den Vergleich mit den Grenzwerten für jede gemessene Laststufe ein Mittelwert zu bilden. Die Beurteilung erfolgt sinngemäss wie bei den Einzelmessungen.

4.5.2 Vereinfachte Beurteilung der Stickoxid-Konzentration bei Ölfeuerungen

¹ Für die Erstmessung von Anlagen nach Artikel 20 Absatz 1 LRV¹⁷ sowie die periodische Kontrolle von Feuerungen mit einer Feuerungswärmeleistung bis 1 MW ist eine vereinfachte Beurteilung der Stickoxid-Konzentration nach Absatz 2 vorzunehmen.

² Der Stickoxid-Grenzwert gilt als eingehalten, wenn die angezeigten Werte nach Abzug des F-Wertes und der Stickstoffkonzentration im Heizöl den Grenzwert nicht überschreiten. Die Stickstoffkonzentration im Heizöl muss nicht gemessen werden.¹⁸

¹⁷ d. h. für messpflichtige Ölfeuerungen bis 350 kW Feuerungswärmeleistung

¹⁸ Die angezeigten Stickoxid-Messwerte (NO_x) sind die Summe aus Stickstoffmonoxid- (NO) und Stickstoffdioxid- (NO_2) Konzentrationen. Wird NO_2 nicht gemessen, wird zur NO-Konzentration eine Konstante von $10 \text{ mg}/\text{m}^3$ addiert. Messgeräte führen diese Operation automatisch durch.

Tab. 3 > Beispiele (Vereinfachte Beurteilung der Stickoxid-Konzentration bei Ölfeuerungen)

Messwert vor Abzug des F-Wertes und vor Abzug der 10 mg/m ³ für die Stickstoffkonzentration im Heizöl	NO _x -Grenzwert 120 mg/m ³	NO _x -Grenzwert 150 mg/m ³
150 mg/m ³	Grenzwert gilt als eingehalten	–
151 mg/m ³	Grenzwert gilt als überschritten	–
180 mg/m ³	–	Grenzwert gilt als eingehalten
181 mg/m ³	–	Grenzwert gilt als überschritten

³ Der Anlagebetreiber kann verlangen, dass seine Anlage abweichend von Absatz 2 nach Anhang 3 Ziffer 412 Absatz 2 LRV beurteilt wird (d. h. aufgrund der genauen Konzentration an organisch gebundenem Stickstoff im Heizöl (siehe auch Anhang A1). Er trägt die Mehrkosten dieser Untersuchung.

⁴ Das allgemeine Vorgehen bei der Auswertung und Beurteilung der Messungen richtet sich nach Ziffer 4.5.1.

4.5.3 Vorgehen bei Grenzwertüberschreitungen (Neuanlagen, Erstmessung)

Wird der Stickoxid-Grenzwert überschritten, muss die Anlage kurzfristig instandgestellt werden (vgl. auch Ziff. 4.4.3).

4.5.4 Vorgehen bei Grenzwertüberschreitungen (bestehende Anlagen)

¹ Wird der Stickoxid-Grenzwert überschritten und kann die Anlage nicht kurzfristig instandgestellt werden, muss sie saniert werden.

² Wird der Stickoxid-Grenzwert bei der nächsten periodischen Kontrolle eingehalten oder kann die Anlage kurzfristig Instand gestellt werden, wird die Sanierungsanordnung aufgehoben.

³ Wird der Stickoxid-Grenzwert über mehrere Jahre hinweg abwechselnd eingehalten und danach wieder überschritten, entscheidet die Behörde im Einzelfall.

4.5.5 Sauerstoff-Konzentration

Die Messwerte für die Sauerstoff-Konzentration müssen für die nachfolgenden Berechnungen auf 1 Stelle nach dem Komma gerundet und so im Messprotokoll festgehalten werden.

4.5.6 Abgasverluste

¹ Die Abgasverluste müssen auf 1 Stelle nach dem Komma berechnet und so im Messprotokoll festgehalten werden. (Berechnungsformel: siehe Anhang A1).

² Für den Vergleich mit dem Grenzwert müssen die Messunsicherheiten (F-Werte) nach Tab. 4 berücksichtigt werden.

Tab. 4 > Messunsicherheiten bei vorschriftsmässig gewartetem Messgerät für die Messung der Abgasverluste (Abgasverluste Öl- und Gasfeuerungen)

gemessene Sauerstoffkonzentration	Messunsicherheit (F-Wert)
bis 13,0 %vol O ₂	± 0,5 % Abgasverluste
13,1–16,0 %vol O ₂	± 1,0 % Abgasverluste
über 16,0 %vol O ₂	± 2,0 % Abgasverluste

Auswertung der Messungen

³ Der Grenzwert gilt als eingehalten, wenn nach zwei Messungen beide Messwerte nach Abzug des F-Wertes den Grenzwert nicht überschreiten.¹⁹

⁴ Der Grenzwert gilt als überschritten, wenn nach zwei Messungen beide Messwerte nach Abzug des F-Wertes den Grenzwert überschreiten.

⁵ Überschreitet nach zwei Messungen nur einer der beiden Messwerte nach Abzug des F-Wertes den Grenzwert, so ist eine dritte Messung durchzuführen. In diesem Fall entscheidet die dritte Messung, ob der Grenzwert eingehalten oder überschritten ist.

Beurteilung der Messresultate

¹⁹ Der Grenzwert gilt grundsätzlich nur als eingehalten, wenn Absatz 1 in jeder Laststufe erfüllt ist. Für die Bestimmung der Abgasverluste muss in der Regel allerdings nur bei Maximallast gemessen werden.

Tab. 5 > Fallbeispiele (Öl- und Gasfeuerungen)

vgl. auch Darstellung in Tab. 2.

	O ₂ -Konzentration	q _A	F-Wert
Fall 1: LRV-Grenzwert q_A: 7,0 %			
1. Messung	5,6 %	7,3 %	0,5 %
2. Messung	5,8 %	7,5 %	0,5 %
1. Messung: 7,3 % – 0,5 % = 6,8 %	→ Grenzwert von 7,0 % nach		
2. Messung: 7,5 % – 0,5 % = 7,0 %	zwei Messungen eingehalten		
Fall 2: LRV-Grenzwert q_A: 6,0 %			
1. Messung	4,8 %	6,6 %	0,5 %
2. Messung	4,7 %	6,7 %	0,5 %
1. Messung: 6,6 % – 0,5 % = 6,1 %	→ Grenzwert von 6,0 % nach		
2. Messung: 6,7 % – 0,5 % = 6,2 %	zwei Messungen überschritten		
Fall 3: LRV-Grenzwert q_A: 8,0 %			
1. Messung	6,6 %	8,5 %	0,5 %
2. Messung	6,8 %	8,7 %	0,5 %
3. Messung	6,3 %	8,4 %	0,5 %
1. Messung: 8,5 % – 0,5 % = 8,0 %			
2. Messung: 8,7 % – 0,5 % = 8,2 %	→ Grenzwert von 8,0 % nach		
3. Messung: 8,4 % – 0,5 % = 7,9 %	drei Messungen eingehalten		

Messung

Auswertung

Messung

Auswertung

Messung

Auswertung

4.5.7 Russzahl (Ölfeuerungen)²⁰

¹ Der Russfilter²¹ wird nach der Messung so gefaltet, dass der Russfleck eine weisse Unterlage erhält. Danach wird der Russfleck bei tageslichtähnlichen Verhältnissen anhand der Russzahl-Vergleichsskala des BAFU bewertet.²²

Auswertung der Messungen

² Das Filterpapier darf für die Bewertung weder angesengt noch feucht sein.

³ Der Grenzwert gilt als eingehalten, wenn in allen Laststufen nach je zwei Messungen keine der gemessenen Russzahlen den Grenzwert überschreitet.

Beurteilung der Messresultate

⁴ Der Grenzwert gilt als überschritten, wenn in einer Laststufe beide gemessenen Russzahlen den Grenzwert überschreiten.

⁵ Überschreitet in einer Laststufe eine der beiden gemessenen Russzahlen den Grenzwert, so ist in dieser Laststufe eine dritte Messung durchzuführen. In diesem Fall entscheidet die dritte Messung, ob der Grenzwert in dieser Laststufe eingehalten oder überschritten ist.

²⁰ Die Russzahl muss nur bei Ölfeuerungen gemessen werden.

²¹ Die Anforderungen an das Filterpapier sind geregelt in der SN EN 267 im Anhang A.

²² Bezugsquelle: BBL / EDMZ, 3003 Bern

4.5.8 Messung der unvollständig verbrannten Ölanteile

¹ Nach den Bestimmungen der LRV dürfen in den Abgasen von Ölfeuerungen keine unvollständig verbrannten Ölanteile auftreten.

Zweck der Messung

² Die Abgase gelten in der Regel als frei von unvollständig verbrannten Ölanteilen, wenn im Rahmen der periodischen Feuerungskontrolle die Kohlenmonoxid-Grenzwerte eingehalten werden. Bei Verdacht auf Geruchsemissionen ist ergänzend ein Öltest mit Fliessmitteln durchzuführen.

³ Zur Bestimmung der unvollständig verbrannten Ölanteile des beladenen Russfilters wird das Fliessmittel Ethanol (Ethylalkohol) verwendet. Allfällig vorhandene Ölanteile können auf diese Weise sichtbar gemacht werden.

Messverfahren

⁴ Das Verfahren eignet sich für grosse und kleine Russfilter.

Erforderliche Hilfsmittel für die Messung:

Vorbereitung der Messung

> 1 Flasche Fliessmittel Ethanol. Im Handel als Industriesprit oder Brennsprit erhältlich.

Erforderliche Konzentration: 96 Prozent (%Masse):

- > 1 Schere
- > 1 Handspiegel, Glasplatte usw.
- > Tropfpipette

⁵ Die Bestimmung der unvollständig verbrannten Ölanteile soll unmittelbar im Anschluss an die Ermittlung der Russzahl erfolgen.

Durchführung der Messung

⁶ Der Fliesstest wird für jede Laststufe jeweils an beiden Russ-Proben durchgeführt.

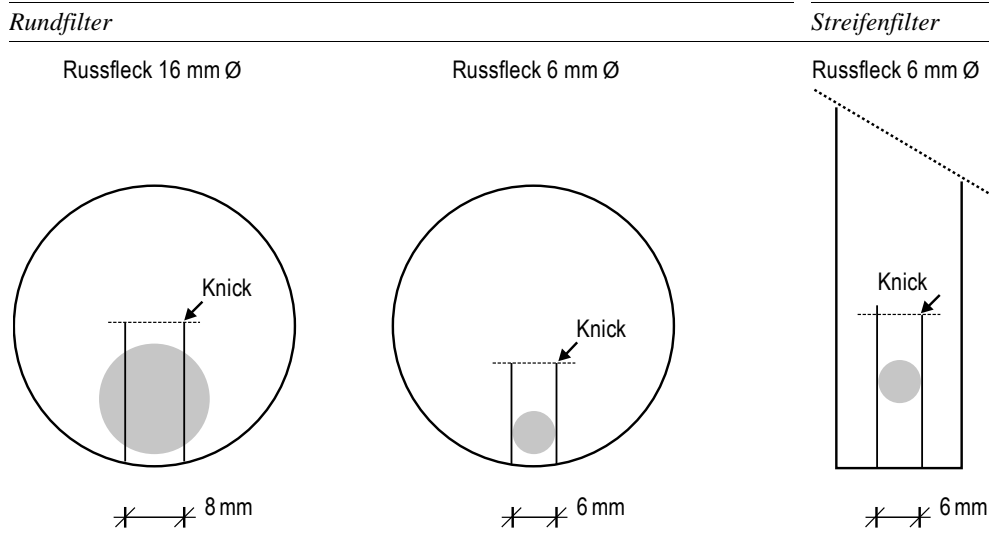
⁷ Die Filterpapiere dürfen weder angesengt noch feucht geworden sein.

⁸ Arbeitsablauf:

1. Mit der Schere nach Bild 6 einen Streifen in das Filterpapier schneiden und den Streifen, ohne den Russfleck zu berühren, rechtwinklig nach unten knicken.
2. Auf den Handspiegel 1–2 Tropfen Fliessmittel auftropfen.
3. Den geknickten Streifen mit dem Fliessmittel so lange in Berührung bringen, bis das Fliessmittel vom Filterpapier bis über den Russfleck hinaus aufgesaugt wurde.
4. Sobald sich das Fliessmittel bis über den Rand des Russflecks ausgebreitet hat, Filterpapier entfernen und trocknen lassen.

⁹ Entsteht nach dem Trocknen am Rande des Russflecks eine deutliche gelbe bis gelbbraune Färbung, so befinden sich unvollständig verbrannte Ölanteile im Abgas.

Bewertung

Abb. 6 > Streifen in das Filterpapier schneiden

4.6

Wiederholung der Messungen

- ¹ Für jede Messgröße müssen mindestens zwei Messungen durchgeführt werden.
- ² Bei der Wiederholung der Messung muss erneut bei Punkt 1 von Ziffer 4.4.2 begonnen werden (Temperatur Kesselwasser beachten).
- ³ Messgeräte sind vor jeder Messung neu abzugleichen (einzuregulieren).
- ⁴ Wird bei Anlagen nach Artikel 20 Absatz 1 LRV²³ bei deren Erstmessungen der Stickoxidgrenzwert nach LRV überschritten, kann die Messung abweichend von Absatz 1 mit einer stickstoffarmen Heizölqualität wiederholt werden. Im Messprotokoll müssen die Messergebnisse mit beiden Heizölen eindeutig als solche erkennbar aufgeführt sein.²⁴

²³ d. h. für messpflichtige Ölfeuerungen bis 350 kW Feuerungswärmeleistung

²⁴ Hält eine Neuanlage den Stickoxid-Grenzwert nur mit einer stickstoffarmen Heizölqualität ein, darf die Anlage (nach erfolgter Tankleerung) nur mit stickstoffarmem Heizöl betrieben werden.

5 > Holzfeuerungen

5.1 Zu prüfende Betriebszustände

5.1.1 Heizkessel²⁵ handbeschickt

- ¹ Die Anlagen werden aus dem kalten Zustand gemäss Bedienungsanleitung angefeuert.
- ² Der Wärmespeicher muss genügend Kapazität für die Aufnahme der abgegebenen Wärme aufweisen.
- ³ Bei Anlagen mit Automatik-Betrieb muss dieser eingeschaltet sein.
- ⁴ Die Messung beginnt 5 Minuten nach dem Kaltstart und dauert 2x15 Minuten (zwei aufeinander folgende Messungen).

5.1.2 Heizkessel automatisch beschickt

- ¹ Die Messung erfolgt im Automatikbetrieb an der betriebswarmen Anlage und dauert 2x15 Minuten (zwei aufeinander folgende Messungen).
- ² Bei Anlagen im Glutbettunterhalt beginnt die Messung spätestens 5 Minuten nachdem die Brennstoffzufuhr eingesetzt hat und dauert 2x15 Minuten (zwei aufeinander folgende Messungen).

5.1.3 Raumheizer²⁶ und Feuerstätten²⁷ handbeschickt

- ¹ Die Anlagen werden aus dem kalten Zustand gemäss Bedienungsanleitung angefeuert.
- ² Die Messung beginnt 15 Minuten nach dem Kaltstart und dauert 15 Minuten (eine Messung).

²⁵ Zentralheizungskessel u.a.

²⁶ Wohnraumfeuerungen und Zentralheizungsherde

²⁷ Kamineinsätze und offene Kamine für feste Brennstoffe

5.2 Anzahl der Messungen

- ¹ Es müssen mindestens 2 Messungen durchgeführt werden (Ausnahme: handbeschickte Raumheizer und Feuerstätten: nur eine Messung, vgl. Ziff. 5.1.3).
- ² Bei Heizkesseln wird der Mittelwert aus den beiden 15-Minuten-Messungen gebildet und mit dem Emissionsgrenzwert verglichen. Bei Raumheizern und Feuerstätten wird der 15-Minuten-Mittelwert mit dem Emissionsgrenzwert verglichen.

5.3 Vorbereitung der Messung

- ¹ Vor jeder Messung muss die Anlage auf mögliche Beeinträchtigungen der Funktionstüchtigkeit hin überprüft werden.
- ² Messgeräte sind unmittelbar vor Messbeginn entsprechend der Bedienungsanleitung abzugleichen und die Gaswege auf ihre Dichtheit hin zu prüfen.

5.4 Durchführung der Messung

5.4.1 Allgemeiner Messablauf

- ¹ Eine Messung umfasst die Bestimmung von:
 - Kohlenmonoxid-Konzentration
 - Sauerstoff-Konzentration
 - Abgastemperatur
- ² Diese Messgrößen sind möglichst gleichzeitig bzw. kurz aufeinanderfolgend zu messen. Der Arbeitsablauf nach Ziffer 5.4.2 muss eingehalten werden.
- ³ Im Messbericht müssen zusätzlich folgende Angaben enthalten sein:
 - vorgeschriebene Brennstoffkategorie gemäss Anhang 5 Ziff. 3 Abs. 1 Bst. a und b LRV und Eignung gemäss Anhang 3 Ziffer 521 LRV (Art, Qualität und Feuchtigkeit)
 - angetroffene Brennstoffkategorie und Eignung
 - Feuerungswärmeleistung (FWL) gemäss Geräteschild²⁸
 - Beschreibung/Angabe gemessener Lastzustand
 - Verbrennungslufttemperatur
 - Aussentemperatur
 - Datum des letzten Services
 - Anwesenheit des Servicemonteurs (ja/nein)
- ⁴ Während den Messungen dürfen keine Einstellungen an der Feuerungsanlage verändert werden. Bei Einstellungsänderungen nach der Messung ist diese zu wiederholen.

²⁸ Falls nur die Nennleistung angegeben ist: $FWL = 1.15 \times \text{Nennleistung}$. Diese vereinfachte Abschätzung kann für Anlagen mit integriertem Speicher ungeeignet sein, weil eine kurze Abbrandphase einer längeren Wärmeabgabephase gegenübersteht.

⁵ Sollte bei Stückholzfeuerungen während der Messzeit die Ausbrandphase²⁹ beginnen, ist die Messung abzubrechen. Kriterium für den Beginn der Ausbrandphase kann ein Sauerstoffgehalt von über 18 % vol sein.

5.4.2 Checkliste für den Arbeitsablauf

1. Messgerät abgleichen.
2. Handbeschickte Feuerungen: Anfeuern. Automatisch beschickte Feuerungen mit Glutbettunterhalt: Ende Glutbettunterhalt abwarten.
3. Sonde befestigen und Messöffnung abdichten. Die Sonde wird in der Mitte des Abgasrohr-Querschnitts angeordnet (keine Suche nach Kernstrom mit höchster Abgastemperatur).
4. Bei Zentralheizungskesseln die Messung 5 Minuten nach Anzünden (Stückholz) oder 5 Minuten nach Start der Brennstoffbeschickung (automatische beschickte Anlagen im Glutbettunterhalt) und bei Raumheizern und Feuerstätten 15 Minuten nach Anzünden beginnen. Sämtliche erforderlichen Messungen durchführen. Bei automatisch beschickten Anlagen im Automatik-Betrieb kann die Messung direkt gestartet werden.
5. Nach Abschluss der Messung Sonde herausziehen und Gerät mit Frischluft spülen, bis die Ausgangswerte erreicht sind.

5.5 Auswertung und Beurteilung

5.5.1 Kohlenmonoxid-Konzentration

¹ Jeder Messwert muss auf das trockene Abgas im Normzustand (0 C°, 1013 hPa bzw. 1013 mbar) sowie auf eine Bezugssauerstoffkonzentration von 13 Prozent (%vol) umgerechnet und auf die ganze Zahl vor dem Komma gerundet werden. Messgeräte führen diese Operationen automatisch durch.

Auswertung der Messungen

² Die vom Messgerät ausgedruckten bzw. angezeigten Mittelwerte müssen im Messprotokoll festgehalten werden.

³ Für den Vergleich mit dem Grenzwert muss die Messunsicherheit (F-Wert) berücksichtigt werden.

⁴ Als Messunsicherheit wird einheitlich ein F-Wert von 25 % angenommen.

⁵ Der Grenzwert gilt als eingehalten bzw. die Anlage wird nicht beanstandet, wenn der Mittelwert aus zwei Messungen (Heizkessel) bzw. der Messwert aus einer Messung (Raumheizer und Feuerstätten) nach Abzug des F-Wertes den Grenzwert nicht überschreitet.

Beurteilung der Messresultate

⁶ Der Grenzwert gilt als überschritten, wenn der Mittelwert aus zwei Messungen bzw. der Messwert aus einer Messung in einer Laststufe nach Abzug des F-Wertes den Grenzwert überschreitet³⁰.

²⁹ Ausbrand bedeutet optisch, dass kaum mehr Flammen sichtbar sind.

Tab. 6 > Tabelle der möglichen Fälle (Holzfeuerungen)**bei 2 Messungen**

Fall 1	Mittelwert: $(x_1+x_2)/2 - F \leq \text{EGW}$	→ Grenzwert nach 2 Messungen eingehalten
Fall 2	Mittelwert: $(x_1+x_2)/2 - F > \text{EGW}$	→ Grenzwert nach 2 Messungen überschritten

bei einer Messung (bei 2 Betriebszuständen)

Fall 1	Messung: $(x - F) \leq \text{EGW}$	→ Grenzwert nach einer Messung eingehalten
Fall 2	Messung: $(x - F) > \text{EGW}$	→ Grenzwert nach einer Messung überschritten

Dabei bedeuten:

- $x_{1,2}$ = Messwerte 1 bzw. 2 in mg/m^3
(nach Ziff. 5.5.1, Auswertung der Messungen, Abs. 1 normiert)
- Mittelwert = arithmetisches Mittel aus Messung x_1 und Messung x_2
- x = Eine Messung in mg/m^3
(nach Ziff. 5.5.1, Auswertung der Messungen, Abs. 1 normiert)
- F = F-Wert: Messunsicherheit in mg/m^3
(vgl. Ziff. 5.5.1, Auswertung der Messungen)
- EGW = Emissionsgrenzwert^{31,32}.

5.5.2 Sauerstoff-Konzentration

Die Messwerte für die Sauerstoff-Konzentration müssen für die nachfolgenden Berechnungen auf 1 Stelle nach dem Komma gerundet und so im Messprotokoll festgehalten werden.

5.6 Wiederholung der Messungen

- ¹ Für jede Messgrösse müssen mindestens zwei Messungen durchgeführt werden (bei Raumheizern nur eine Messung, vgl. Ziff. 5.2).
- ² Bei der Wiederholung der Messung muss erneut bei Punkt 1 von Ziffer 5.4.2 begonnen werden (Temperatur Kesselwasser beachten).
- ³ Messgeräte sind vor jeder Messung neu abzugleichen (einzuregulieren).

³⁰ Für die Auswertung gilt das Prinzip «zuerst mitteln und dann normieren», d. h. die Berechnung erfolgt, indem die Messwerte der Konzentrationen an CO und O₂ zuerst gemittelt und die CO-Konzentrationen erst dann auf die Bezugsgrösse von 13 Vol.-% O₂ normiert werden. Die umgekehrte Reihenfolge der Auswertung durch Normierung der einzelnen Messwerte und anschliessende Mittelung wäre zwar mathematisch korrekt, kann aber messtechnisch zu einem grossen Fehler führen (da der O₂-Sensor viel schneller anspricht als der CO-Sensor)!

³¹ Die Festlegung der Emissionsgrenzwerte erfolgt gemäss LRV aufgrund der Feuerungswärmeleistung. Die massgebliche Feuerungswärmeleistung (FWL) ergibt sich aus der Nennleistung (NL) und einem Verlustzuschlag von 15 % (FWL=1.15xNL). Dies entspricht einem Kesselwirkungsgrad von 87 % (FWL=NL/0.87) vgl. auch Fussnote 29.

³² Nachträgliche Leistungsbegrenzungen dürfen nur mit Bewilligung der Vollzugsbehörden vorgenommen werden. Die technischen Massnahmen dazu müssen im Detail beschrieben werden. Die neue Nennleistung muss vom Hersteller auf dem Typenschild angegeben werden. Nach der Leistungsbegrenzung ist eine erneute Abnahmekontrolle erforderlich.

> Anhang

A1 Formeln und Tabellen

A1-1 Berechnung der Abgasverluste

Die Berechnung der Abgasverluste muss nach folgender Formel erfolgen:

$$q_A = (t_A - t_L) \times \left[\frac{A}{21 - O_2} + B \right]$$

Dabei bedeuten:

- q_A = Abgasverluste in %
- t_A = Abgastemperatur in °C
- t_L = Verbrennungsluft-Temperatur unmittelbar beim Ansaugstutzen des Brenners in °C
- O_2 = Sauerstoff-Konzentration der trockenen Abgase in %vol
- 21 = Sauerstoff-Konzentration der Luft in %vol
- A+B = Rechenwerte nach Tab. 1

Tab. 7 > Rechenwerte für A und B (Abgasverluste)

Anmerkung: Mit der vorstehenden Berechnungsformel wird bestimmt, ob die Abgasverlust-Grenzwerte nach LRV eingehalten sind. Bei Brennwertkesseln mit sehr hohen Wirkungsgraden berücksichtigt diese Formel nicht alle neuen Technologien. Darum kann neben der oben erwähnten Formel eine zusätzliche Formel benutzt werden, die einen Wirkungsgrad von über 100 % anzeigen kann. In einem solchen Fall sind somit weder die Anlage noch das Messgerät zu beanstanden.

	Heizöl EL	Erdgas	Flüssiggas und Flüssiggas/Luftgemisch
A	0,68	0,66	0,63
B	0,007	0,009	0,008

A1-2 Berechnung der Emissionskonzentration bei Bezugssauerstoff-Konzentration

Die Berechnung der Emissionskonzentration bei der Bezugssauerstoff-Konzentration muss nach folgender Formel erfolgen:

$$E_B = E_M \times \frac{21 - O_{2B}}{21 - O_{2gem}}$$

Dabei bedeuten:

- E_B = Emissionskonzentration in mg/m^3 , bezogen auf eine Sauerstoff-Konzentration im Abgas von 3 %vol (Holzfeuerungen: 13 %vol)
 E_M = gemessene Emissionskonzentration in mg/m^3
 O_{2gem} = gemessene Sauerstoff-Konzentration in %vol
 O_{2B} = Bezugssauerstoff-Konzentration nach LRV:
 3 %vol (Öl, Gas) / 13 %vol (Holz)
 21 = Sauerstoff-Konzentration der Luft in %vol

A1-3 Berücksichtigung der Stickstoffkonzentration im Heizöl

Bei Ölfeuerungen ist die Stickoxid-Konzentration in der Regel nach der vereinfachten Methode nach Ziffer 4.5.2 zu beurteilen.³³

Soll die Stickoxid-Konzentration abweichend davon aufgrund des organisch gebundenen Stickstoffs im Heizöl beurteilt werden, gilt Anhang 3 Ziffer 412 Absatz 2 LRV. Diese Bestimmung lautet wie folgt:

Die Emissionsgrenzwerte für die Stickoxide beziehen sich auf eine Konzentration an organisch gebundenem Stickstoff im Brennstoff von 140 mg/kg. Bei höherer Stickstoff-Konzentration dürfen die Emissionen an Stickoxiden, angegeben als Stickstoffdioxid, pro 1 mg Stickstoff im Brennstoff um 0,2 mg/m^3 höher sein; bei niedrigerer Stickstoff-Konzentration müssen die Emissionen an Stickoxiden, angegeben als Stickstoffdioxid, pro 1 mg Stickstoff im Brennstoff um 0,2 mg/m^3 niedriger sein.

Die Umrechnung nach LRV kann auch mit der nachfolgenden Formel erfolgen:

$$C_{NO_2} = x_n - [0.2 \times (N - 140)] \quad [mg/m^3]$$

Dabei bedeuten:

- C_{NO_2} = Stickstoffdioxid-Konzentration in mg/m^3 , bezogen auf eine Stickstoff-Konzentration im Heizöl von 140 mg/kg

³³ Ausnahme: Bei Erstmessungen von Ölfeuerungen mit einer Feuerungswärmeleistung über 350 kW muss die Stickstoff-Konzentration im Heizöl berücksichtigt werden.

x_n = gemessene Stickoxid-Konzentration, angegeben als Stickstoffdioxid
in mg/m^3 und bezogen auf eine Sauerstoff-Konzentration im Abgas von 3 %vol
 N = gemessene Konzentration an organisch gebundenem Stickstoff
in der Heizölprobe (Stickstoff-Konzentration) in mg/kg

A1-4 Umrechnungen von NO_x auf NO_2

Für die Umrechnung von ppm NO_x auf mg/m^3 NO_2 gilt folgender Zusammenhang:

$$C_{NO_2} [mg / m^3] = 2.054 \times C_{NO_x} [ppm]$$

Dabei bedeuten:

C_{NO_2} = NO_x -Konzentration in mg/m^3 , angegeben als NO_2 und bezogen auf das trockene Abgas im Normzustand (0 °C, 1013 mbar)

C_{NO_x} = gemessene NO_x -Konzentration in ppm, bezogen auf das trockene Abgas

2,054 = Umrechnungsfaktor

A1-5 Weitere Umrechnungen

Tab. 8 > Umrechnungsfaktoren für Heizöl EL

Anmerkung: Diese Umrechnungsfaktoren gelten nur für Abgase mit einer Sauerstoff-Konzentration von 3 %vol.

Umrechnung von			in				
			ppm	mg/m^3	mg/MJ^*	mg/kWh^*	mg/kg^*
CO	1 ppm	→	1	1,250	0,364	1,310	15,503
CO	1 mg/m^3	→	0,800	1	0,291	1,048	12,402
CO*	1 mg/MJ	→	2,748	3,435	1	3,600	42,600
CO*	1 mg/kWh	→	0,763	0,954	0,278	1	11,833
CO*	1 mg/kg	→	0,065	0,081	0,023	0,085	1
NO ₂	1 ppm	→	1	2,054	0,598	2,152	25,469
NO ₂	1 mg/m^3	→	0,487	1	0,291	1,048	12,402
NO ₂ *	1 mg/MJ	→	1,673	3,435	1	3,600	42,600
NO ₂ *	1 mg/kWh	→	0,465	0,954	0,278	1	11,833
NO ₂ *	1 mg/kg	→	0,039	0,081	0,023	0,085	1

Beispiele für Kohlenmonoxid (CO):

- > 1 ppm CO (Schadstoff-Konzentration in ppm im Abgas) entspricht 1,250 $mg CO/m^3$ (Schadstoff-Konzentration in mg/m^3 im Abgas)
- > 1 ppm CO entspricht 1,310 $mg CO/kWh$ (mg pro verbrannte Heizölmenge in kWh)
- > 1 ppm CO entspricht 15,503 $mg CO/kg$ (mg pro kg verbranntes Heizöl)

Tab. 9 > Umrechnungsfaktoren für Erdgas

Anmerkung: Diese Umrechnungsfaktoren gelten nur für Abgase mit einer Sauerstoff-Konzentration von 3 %vol.

Umrechnung von			in				
			ppm	mg/m ³	mg/MJ*	mg/kWh*	mg/m ³ Gas*
CO	1 ppm	→	1	1,250	0,352	1,267	12,778
CO	1 mg/m ³	→	0,800	1	0,282	1,014	10,222
CO*	1 mg/MJ	→	2,841	3,551	1	3,600	36,300
CO*	1 mg/kWh	→	0,789	0,986	0,278	1	10,083
CO*	1 mg/m ³ Gas	→	0,078	0,098	0,028	0,099	1
NO ₂	1 ppm	→	1	2,054	0,578	2,082	20,992
NO ₂	1 mg/m ³	→	0,487	1	0,282	1,014	10,222
NO ₂ *	1 mg/MJ	→	1,729	3,551	1	3,600	36,300
NO ₂ *	1 mg/kWh	→	0,480	0,986	0,278	1	10,083
NO ₂ *	1 mg/m ³ Gas	→	0,048	0,098	0,028	0,099	1

Tab. 10 > Umrechnungsfaktoren für Holzfeuerungen

Anmerkung: Diese Umrechnungsfaktoren gelten nur für Abgase mit einer Sauerstoff-Konzentration von 13 %vol.

Umrechnung von			in				
			ppm	mg/m ³	mg/MJ*	mg/kWh*	mg/kg*
CO	1 ppm	→	1	1,25	0,84	3,03	14,3
CO	1 mg/m ³	→	0,80	1	0,67	2,40	11,4
CO*	1 mg/MJ	→	1,19	1,49	1	3,60	16,7
CO*	1 mg/kWh	→	0,33	0,41	0,28	1	4,7
CO*	1 mg/kg	→	0,07	0,09	0,06	0,21	1
Staub	1 mg/m ³	→	-	1	0,67	2,40	11,4
Staub*	1 mg/MJ	→	-	1,49	1	3,60	16,7
Staub*	1 mg/kWh	→	-	0,41	0,28	1	4,7
Staub*	1 mg/kg	→	-	0,09	0,06	0,21	1

Die vorstehenden Umrechnungstabellen beruhen auf der folgenden Umrechnungsformel:

$$\text{Konz} \left[\text{mg} / \text{m}^3 \right] = \text{Konz} \left[\text{ppm} \right] \times \frac{\text{Molmasse} \left[\text{g} / \text{mol} \right]}{\text{Molvolumen} \left[\text{l} / \text{mol} \right]}$$

Dabei bedeuten:

<i>Konz</i>	= Abgaskonzentration in mg/m^3 bzw. in ppm
<i>Molmasse CO</i>	= 28 g/mol
<i>Molmasse NO₂</i>	= 46 g/mol
<i>Molvolumen</i>	= 22,4 l/mol
<i>Heizwert H_u für Heizöl EL</i>	= 42,60 MJ/kg = 11,83 kWh/kg
<i>Heizwert H_u für Erdgas</i>	= 36,30 MJ/m ³ = 10,08 kWh/m ³
<i>Spez. Abgasmenge für Heizöl EL</i>	= 12,40 m ³ /kg (bei 3 %vol O ₂)
<i>Spez. Abgasmenge für Erdgas</i>	= 10,22 m ³ /m ³ (bei 3 %vol O ₂)

Alle Umrechnungen gelten für das trockene Abgas im Normzustand (0 °C, 1013 hPa)

A2 Durchführung der Gassammelsack-Methode

Die Gassammelsack-Methode ermöglicht die Probenahme des Abgases. Das Probegas aus dem Gassammelsack wird nach erfolgter Probenahme mit einem Messgerät gemäss Ziff. 2.3 Abs. 1 gemessen. Mit der Messung wird der Mittelwert über die Probenahmedauer gebildet.

Die Gassammelsack-Apparatur (nachfolgend Apparatur genannt) muss mit einer Probenahmeverrichtung ausgerüstet sein, um das Probegas unverdünnt zu sammeln und eine effiziente Filterung der Feststoffe ermöglichen. Das Befüllen des Gassammelsacks erfolgt mittels eines Durchflussmessers. Der verwendete Gassammelsack muss luftdicht verschliessbar sein. Vor der Probenahme muss der Gassammelsack gespült werden. Zu diesem Zweck wird der Gassammelsack mittels der Apparatur mit unbelasteter Umgebungsluft gefüllt und anschliessend wieder vollständig entleert. Dieser Spülvorgang ist zweimal zu wiederholen. Ebenfalls vor der Probenahme muss die Apparatur auf Dichtheit überprüft werden. Dazu wird die Probenahmesonde verschlossen und die Probenahmepumpe mit voller Leistung betrieben. Die Apparatur ist dicht, wenn am Durchflussmesser kein Durchfluss erkennbar ist. Unmittelbar vor Beginn der Probenahme wird das Totvolumen der Probenahmeeinrichtung für 2 Minuten mit Probegas gespült. Danach wird der Gassammelsack bei laufender Probenahmepumpe an die Apparatur angeschlossen. Während der gesamten Probenahme muss auf einen konstanten Probenahmefluss geachtet werden. Ist dieser nicht gewährleistet, kann es infolge schwankender Sauerstoff-/Kohlenmonoxid-Konzentrationen im Abgas zu Probenahmefehlern kommen. Der Probenahmefluss ist so zu wählen, dass ein genügend grosses Probevolumen für die anschliessende Messung mit dem Messgerät gesammelt werden kann. Der Probenahmefluss von 1 Liter pro Minute an der Probenahmesonde soll dabei nicht unterschritten werden. Die Probenahmedauer richtet sich nach Ziffer 5.1. Nach Abschluss der Probenahme wird das Probegas im Gassammelsack während mindestens 5 Minuten equilibriert, bevor die Messung mit einem Messgerät durchgeführt werden kann. Die Beurteilung des Messresultats erfolgt gemäss Ziffer 5.5.1.

A3 Ausbildungsprofile für die Durchführung der Feuerungskontrolle³⁴

Die Ausbildung zur Durchführung der Feuerungskontrolle nach Art. 13 der Luftreinhalte-Verordnung (LRV) wird modular angeboten. Im Vordergrund steht dabei das **Prinzip der Handlungskompetenz**. Als Basiselement dient dabei das Modul: eine in sich fachlich abgegrenzte Lerneinheit, die autonom für sich steht und mit einem Kompetenznachweis abgeschlossen wird. Der Abschluss von mehreren Modulen (Bausatz) führt zu einer beruflichen Kompetenz oder zur Berechtigung der Absolvierung einer modulübergreifenden Abschlussprüfung, die in der Regel mit einem eidgenössisch anerkannten Fachausweis abgeschlossen wird.³⁵

Fachrichtung Öl- und Gasfeuerungen

- > AT1 «Grundlagen Heizungs- und Feuerungstechnik (Öl- und Gasfeuerungen)»
- > MT1 «Grundlagen der lufthygienischen Emissionsmessungen (Öl-, Gas- und Holzfeuerungen)»
- > MT2 «Messtechnik gemäss den BAFU-Messempfehlungen Feuerungen»
- > AB1 «Auswertung und Beurteilung der Messresultate bei Öl- und Gasfeuerungen»
- > AB2 «Berechnungen für die Mess- und Feuerungstechnik»
- > BV1 «Brennstofflehre und Verbrennungstechnik»
- > LZ1 «Umweltrecht und lufthygienische Zusammenhänge»
- > LZ2 «Vollzugsaufgaben der LRV mit Schwerpunkt Klagefälle»

Fachrichtung Holzfeuerungen (zusätzliche Module)

- > AT3³⁶ «Grundlagen Heizungs- und Feuerungstechnik (Holzfeuerungen)»
- > MT3 «Messtechnik gemäss den BAFU-Messempfehlungen Feuerungen»
- > AB3 «Auswertung, Beurteilung der Messresultate und richtiges Betreiben von Holzfeuerungen»
- > VK1 «Visuelle Aschen- und Brennstoffkontrolle»

Fachkompetenzen der Kontrollpersonen

Nach Artikel 43 des Umweltschutzgesetzes (USG) kann die Vollzugsbehörde auch Private mit Vollzugsaufgaben betrauen. Bei der behördlichen Feuerungskontrolle nach Artikel 13 der LRV wird von dieser Möglichkeit seit langem Gebrauch gemacht. In der Praxis wenden die Kantone für die Durchführung der Feuerungskontrolle verschiedene Vollzugsmodelle an. Aus den verschiedenen Vollzugsdelegationen ergeben sich die nachstehenden Fachkompetenzen bzw. Ausbildungsprofile für die Kontrollpersonen:

Durchführung von behördlichen Kontrollen von Öl- und Gasfeuerungen (bis 1 MW)

Durchführen von lufthygienischen und energetischen Messungen bei einfachen Öl- und Gasfeuerungsanlagen sowie an Feuerungsanlagen mit höheren Anforderungen nach den BAFU-Messempfehlungen Feuerungen. Die Resultate der lufthygienischen und energetischen Emissionsmessungen von Öl- und Gasfeuerungsanlagen sind auszuwerten, zu beurteilen und zu interpretieren. Die Heizungsbetreiber/-innen sind über die

Handlungskompetenzbereich

³⁴ Ersetzt die Merkblätter vom 8. März und 15. Okt. 1999 zum Schlussbericht FEUKO 2000 vom Januar 1999.

³⁵ Die Berufsprüfung deckt in ihrer heutigen Form nur die Fachrichtung Öl- und Gasfeuerungen ab. Die entsprechende Qualitätssicherungskommission (QSK-FK) soll nach Möglichkeit auch die Kompetenzen der Fachrichtung Holzfeuerungen prüfen.

³⁶ Die Bezeichnung AT2 ist durch ein Modul der Berufsausbildung «Fachmann/-frau für Wärmesysteme» bereits begrifflich besetzt.

lufthygienischen Zusammenhänge und deren Auswirkungen zu informieren. Bei Beanstandungen sind fabrikatsneutrale Sanierungsgespräche durchzuführen, bei lufthygienischen Nachbarschaftsklagen die fachlichen Fakten zu eruieren.

Abschluss mit Zertifikat der Module: AT1/MT1/MT2/AB1/AB2/BV1/LZ1/LZ2 und die modulübergreifende Prüfung mit dem eidgenössischen Fachausweis als Feuerungskontrolleur/-in abgeschlossen.

Ausbildungsprofil

Messungen von Öl- und Gasfeuerungen mit Resultatübermittlung an die zuständige Vollzugsbehörde (bis 1 MW)

Durchführen von lufthygienischen und energetischen Messungen bei einfachen Öl- und Gasfeuerungsanlagen sowie an Feuerungsanlagen mit höheren Anforderungen nach den BAFU-Messempfehlungen Feuerungen und übermitteln der Messresultate an die zuständige Vollzugsbehörde.

Handlungskompetenzbereich

Abschluss mit Zertifikat der Module: AT1/MT1/MT2

Ausbildungsprofil

Durchführung von behördlichen Kontrollen von Holzfeuerungen (bis 70 kW)

Durchführen von lufthygienischen Messungen bei Holzfeuerungsanlagen gemäss den BAFU-Messempfehlungen Feuerungen. Die Resultate der lufthygienischen Emissionsmessungen sind auszuwerten, zu beurteilen und zu interpretieren. Instruieren der Heizungsbesitzer/-innen über das richtige Betreiben von Holzfeuerungen und diese über die lufthygienischen Zusammenhänge und deren Auswirkungen informieren.

Handlungskompetenzbereich

Die modulübergreifende Prüfung mit dem eidgenössischen Fachausweis als Feuerungskontrolleur/-in abgeschlossen. Zusätzlich Abschluss mit Zertifikat der Module: AT3/MT3/AB3

Ausbildungsprofil

Messungen von Holzfeuerungen (bis 70 kW) mit Resultatübermittlung an die zuständige Vollzugsbehörde

Durchführen von lufthygienischen Messungen bei Holzfeuerungsanlagen nach den BAFU-Messempfehlungen Feuerungen und übermitteln der Kontrollresultate an die zuständige Vollzugsbehörde.

Handlungskompetenzbereich

Abschluss mit Zertifikat der Module: AT3/MT1/MT3

Ausbildungsprofil

Durchführung der visuellen Aschen- und Brennstoffkontrolle

Durchführen von visuellen Kontrollen gegen die illegale Abfallverbrennung bei Holzfeuerungen mit Fachberatung der Betreiber/-innen.

Handlungskompetenzbereich

Abschluss mit Zertifikat des Moduls: VK1

Ausbildungsprofil

Über die Gleichwertigkeit von inländischen Ausbildungsabschlüsse von den geforderten Modulen entscheidet die Kommission für Qualitätssicherung der eidgenössischen Berufsprüfung für Feuerungskontrolleurinnen und Feuerungskontrolleure (QSK-FK).

Gleichwertigkeit

Für die Durchführung der Feuerungskontrolle in der Romandie werden die Kontrolleure durch die ARPEA (Association romande pour la protection des eaux et de l'air) ausgebildet. Zur Messung von Öl- und Gasfeuerungen wird das «Certificat ARPEA de contrôleur de combustion» verlangt, welches die Module AT1/ MT1/ MT2 umfasst.

**Ausbildungsprofile
in der Romandie**

Schlussbemerkung

Personen ohne entsprechendes Ausbildungsprofil dürfen grundsätzlich keine Messungen durchführen.

Personen, welche die Grundausbildung (Zertifikate der Module AT1, AT3 und MT1) erfolgreich abgeschlossen haben und sich für das Fachmodul MT2 bzw. MT3 oder auf eine entsprechende Fachabschluss (z. B. Berufsprüfung FK) vorbereiten, dürfen während längstens zwei Jahren Messungen vornehmen (provisorische Zulassung). Konnte innert dieser Zeit die Zusatzausbildung nicht erfolgreich abgeschlossen werden, erlischt die provisorische Zulassung.

Provisorische Zulassung

> Verzeichnisse

Abbildungen

Abb. 1	Messort bei Abgasrohr mit genügend langer gerader Strecke (vor einem Rohrbogen)	11
Abb. 2	Messort bei Abgasrohr, das (vor einem Rohrbogen) keine genügend lange gerade Strecke aufweist (Öl- und Gasfeuerungen)	11
Abb. 3	Messort bei Abgasrohr, das (vor einem Rohrbogen) keine genügend lange gerade Strecke aufweist (Holzfeuerungen)	11
Abb. 4	Messort bei atmosphärischen Gasheizgeräten mit Strömungssicherung	12
Abb. 5	Messort bei zwei atmosphärischen Gasheizgeräten mit einer gemeinsamen Strömungssicherung	12
Abb. 6	Streifen in das Filterpapier schneiden	22

Tabellen

Tab. 1	Messunsicherheit für Kohlenmonoxid und Stickoxide bei vorschriftsmässig gewartetem Messgerät (Öl- und Gasfeuerungen)	16
Tab. 2	Tabelle der möglichen Fälle (Beurteilung Öl- und Gasfeuerungen)	17
Tab. 3	Beispiele (Vereinfachte Beurteilung der Stickoxid-Konzentration bei Ölfeuerungen)	18
Tab. 4	Messunsicherheiten bei vorschriftsmässig gewartetem Messgerät für die Messung der Abgasverluste (Abgasverluste Öl- und Gasfeuerungen)	19
Tab. 5	Fallbeispiele (Öl- und Gasfeuerungen)	20
Tab. 6	Tabelle der möglichen Fälle (Holzfeuerungen)	26
Tab. 7	Rechenwerte für A und B (Abgasverluste)	27
Tab. 8	Umrechnungsfaktoren für Heizöl EL	29
Tab. 9	Umrechnungsfaktoren für Erdgas	30
Tab. 10	Umrechnungsfaktoren für Holzfeuerungen	30